



Pinheiro®

A NÚMERO 1 EM MÁQUINAS

CARRETA DE FORRAGENS
CAFP-2600/CAFP-3000



**CATÁLOGO DE PEÇAS/MANUAL DE OPERAÇÃO
ANO 2008**



Pinheiro®

TECNOLOGIA E QUALIDADE A SERVIÇO DO AGRICULTOR





Sr. Proprietário

Parabéns pela aquisição da **Carreta Forrageira CAFP-2600 e ou CAFP-3000**.
Um produto da mais alta qualidade, especialmente projetado para atender às suas
necessidades.

Este manual contém instruções de operação e manutenção, que devidamente observadas
serão a garantia do bom funcionamento, com segurança e durabilidade
da sua **Carreta Forrageira Pinheiro**.

Encontra-se fixada na estrutura da máquina a sua plaqueta de identificação com data e
número de série de fabricação. Anote este número no certificado de garantia. Esta
informação será muito importante para identificação da sua máquina em caso de
assistência e/ou reposição de peças.

A Indústria Pinheiro estará sempre a seu dispor para responder qualquer consulta,
oferecendo-lhe assistência técnica eficaz e permanente.

**ESTE CATÁLOGO CONTÉM IDENTIFICADAS TODAS AS PEÇAS
E CONJUNTOS QUE COMPÕEM A
CARRETA FORRAGEIRA PINHEIRO CAFP-2600 e ou CAFP-3000.
É UM COMPLETO E EFICIENTE GUIA PARA
ASSISTÊNCIA TÉCNICA.**

COMO SOLICITAR UMA PEÇA DE REPOSIÇÃO À FÁBRICA

É NECESSÁRIO FORNECER OS SEGUINTE DADOS:

**NÚMERO DE SÉRIE DA MÁQUINA, CONFORME PLAQUETA
DE IDENTIFICAÇÃO FIXADA NA ESTRUTURA DA MESMA.
CÓDIGO E DENOMINAÇÃO DAS PEÇAS, CONFORME
LISTA DE PEÇAS DESTÉ MANUAL.
QUANTIDADE DE PEÇAS.**

**QUALQUER DÚVIDA PODERÁ SER SOLUCIONADA PELO
DEPARTAMENTO DE ASSISTÊNCIA TÉCNICA DA INDÚSTRIA
AGRO-MECÂNICA PINHEIRO LTDA.
FONE (0XX19) 3843-9276/3843-9250**

SOLICITAR PEÇAS CONFORME EXEMPLO ABAIXO:

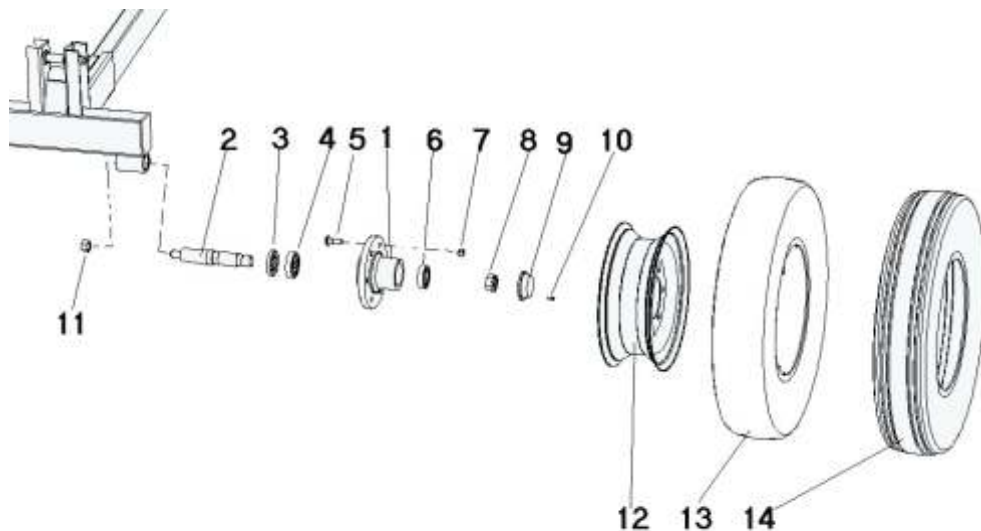
REF.	CÓDIGO	DESCRIÇÃO	QTE.
01	6860046	CHASSI CJ.	01

**DE ACORDO COM A POLÍTICA DE INTRODUÇÃO CONTÍNUA DE
MELHORAMENTOS DOS PRODUTOS DA COMPANHIA , AS
ESPECIFICAÇÕES CONTIDAS NESTA PUBLICAÇÃO PODEM SOFRER
ALTERAÇÕES A QUALQUER MOMENTO, SEM AVISO PRÉVIO.**

ÍNDICE

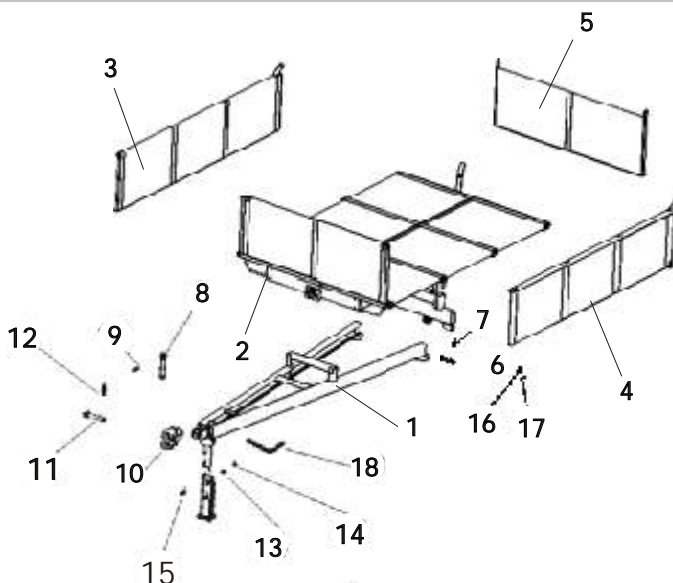
APRESENTAÇÃO	01
SOLICITAÇÃO	02
ÍNDICE	03
RODA DA CARRETA	04
CAÇAMBA CAFP2600 - DESENHO	05
CAÇAMBA CAFP2600 - LISTA DE PEÇAS	06
CAÇAMBA CAFP3000 - DESENHO	07
CAÇAMBA CAFP3000 - LISTA DE PEÇAS	08
JOGO DE ADESIVOS	08
CARCTERÍSTICAS TÉCNICAS CAFP-2600	09
CARCTERÍSTICAS TÉCNICAS CAFP-2600	10
TERMO DE GARANTIA	11
CONTROLE DO PROPRIETÁRIO	12

RODA DA CARRETA CAF2600/CAF3000



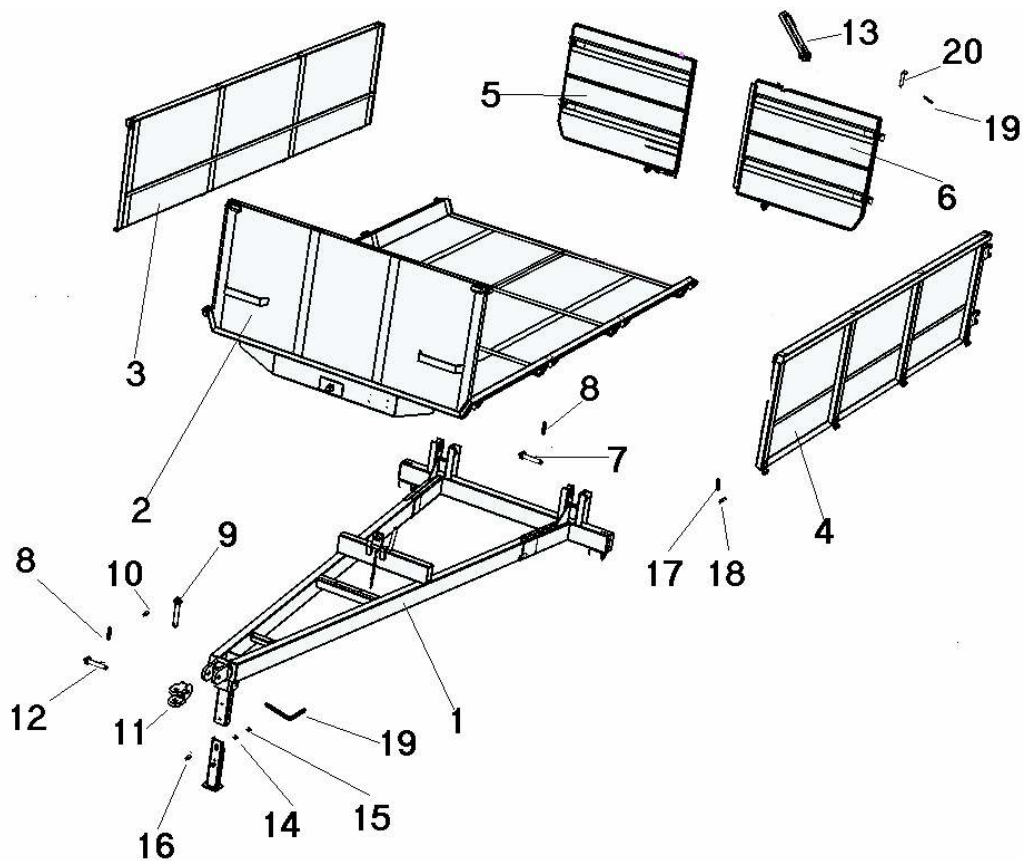
	CAF3000	CAF2600	DENOMINAÇÃO	QDE
1	6860073	6860073	CUBO DA RODA	02
2	6860069	6860069	SEMI EIXO DA RODA DA CARRETA	02
3	1131796	1131796	RETENTOR	02
4	1131817	1131817	ROLAMENTO 6208 DU C3	02
5	1081551	1081551	PARAFUSO CRAVO 1/2" x 1 3/4" UNF	12
6	1131816	1131816	ROLAMENTO 6207 DU C3	02
7	1081681	1081681	PORCA SEXT. 1/2" UNF	12
8	1081661	1081661	PORCA SEXT. CAST. 1 1/4" UNF 25mm	02
9	6860074	6860074	TAMPA DO CUBO	02
10	1073011	1073011	PARAF. ALEN C/C 3/16" x 1/2" BSW	06
11	1081459	1081459	PORCA SEXT. 7/8"	02
12	1131782	1131782	RODA DA CARRETA	02
13	1131622	1131622	CAMARA DE AR K-16 BICO CURTO	02
14	1131624	1131624	PNEU AGRICOLA 750-16	02
15	1141282	1141282	CONTRA PINO 3/16" x 1 3/4"	02

CAÇAMBA CAFP2600



	CAFP2600	DENOMINAÇÃO	QDE
1	6861030	CHASSI CJ	01
2	6861010	FUNDO DA CARRETA CJ.	01
3	6861040	GUARDA DIREITA CJ.	01
4	6861050	GUARDA ESQUERDA CJ.	01
5	6861060	TAMPA TRASEIRA CJ.	01
6	6861016	PINO DA BUCHA	02
7	1141282	CONTRA PINO 3/16"x1 3/4"	02
8	6660036	PINO DO ENGATE	01
9	1141020	CUPILHA DE PRESSÃO 7/16"	01
10	1171605	ENGATE DA CARRETA	01
11	6660034	PINO DO ENGATE DO RODEIRO	01
12	6860441	TRINCO SUP. DA TAMPA TRASEIRA	01
13	1081550	ARRUELA LISA 1/2"	02
14	1081705	PORCA SEXT. 1/2"x 1 1/4" WW	02
15	1081223	PARAFUSO SEXT. 1/2"x 1 1/4" WW	02
16	1141281	CONTRA PINO 1/8" x 1"	08
17	6860436	PINO DA BUCHA DA DOBRADIÇA	08
18	6860032	TRAVA DO MACACO CJ.	01

CAÇAMBA CAFP3000 - DESENHO



CAÇAMBA CAFP3000 - LISTA DE PEÇAS

CAFP3000	DENOMINAÇÃO	QDE
1 6860046	CHASSI CJ	01
2 6860075	FUNDO DA CARRETA CJ.	01
3 6860097	GUARDA DIREITA CJ.	01
4 6860094	GUARDA ESQUERDA CJ.	01
5 6860254	TAMPA TRASEIRA DIREITA CJ.	01
6 6860440	TAMPA TRASEIRA ESQUERDA CJ.	01
7 6860091	PINO DA BUCHA	02
8 1141282	CONTRA PINO 3/16"x1 3/4"	02
9 6660036	PINO DO ENGATE	01
10 1141020	CUPILHA DE PRESSÃO 7/16"	01
11 1171605	ENGATE DA CARRETA	01
12 6660034	PINO DO ENGATE DO RODEIRO	01
13 6860441	TRINCO SUP. DA TAMPA TRASEIRA	01
14 1081550	ARRUELA LISA 1/2"	02
15 1081705	PORCA SEXT. 1/2"x 1 1/4" WW	02
16 1081223	PARAFUSO SEXT. 1/2"x 1 1/4" WW	02
17 1141281	CONTRA PINO 1/8" x 1	08
18 6860099	PINO DA BUCHA DA DOBRADIÇA	08
19 6860032	TRAVA DO MACACO CJ.	01
20 6860457	PINO DA TRAVA DA TAMPA TRASEIRA CJ.	01

ADESIVOS

	CÓDIGO	DENOMINAÇÃO	QDE
1	3419	JOGO DE ADESIVO CAFP-3000	01
1	3394	JOGO DE ADESIVO CAFP-2600	01

CARACTERÍSTICAS TÉCNICAS

CARRETA CAFP-2600	
Dimensões da caçamba	2,60x1,74x0,60m
Dimensões do conjunto	4,46x1,83m
Dimensões do pneu	750 x 16
Capacidade de carga	2,7m ³ ou 1800 Kg.
Produção horária	6 x 10 ton./h*
Tomada de potência	540 rpm
Peso com pneus	520 Kg

A Carreta é tipo basculante manual.
As guardas laterais são dobráveis.
A guarda traseira é tipo basculante.
Bica de saída no fundo da carreta.
Engate articulável.



* Produção estimada utilizando a PP-3/4610

CARACTERÍSTICAS TÉCNICAS

CARRETA CAFP-3000	
Dimensões da caçamba	3,00 x 1,90 x 0,85M
Dimensões do conjunto	5,20 x 1,90M
Dimensões do pneu	750 x 16
Capacidade de carga	4,85m ³ (3000Kg)
Produção horária	6 x 10ton./h*
Tomada de potência	540 rpm
Peso com pneus	650 Kg

A carreta é basculante manual.
As guardas laterais e traseiras são dobráveis.
Engate articulável.



* Produção estimada utilizando a PP-3/4610

TERMO DE GARANTIA

A Indústria Agro-Mecânica Pinheiro Ltda, garante o equipamento descrito neste manual, por defeito de fabricação, devidamente comprovado pela fábrica dentro das seguintes condições:

1- **A garantia é válida:**

- a) por um período de 6(meses) ano a partir da data de emissão da Nota fiscal da fábrica ou distribuidor/revendedor.
- b) Por um período de 12 (doze) meses contados a partir da data de fabricação , indicada na placa de identificação.

A garantia cessa a partir do vencimento de um dos períodos acima, prevalecendo o que primeiro ocorrer.

- 2- A presente garantia consiste no compromisso da Pinheiro em reparar ou fornecer gratuitamente, em sua fabrica em Itapira – SP , as peças que a seu exclusivo juízo, apresentarem defeitos de fabricação.
- 3- Somente serão cumpridas as cláusulas do presente Termo de Garantia, se a ficha anexa estiver de posse da Pinheiro, devidamente preenchida , datada , assinada e acompanhada da cópia xerográfica do documento da venda do equipamento ao usuário.
- 4- A Garantia não cobre despesas com transportes e fretes.
- 5- No caso em que houver necessidade do acompanhamento de técnicos, a garantia não cobre despesas de locomoção e estadia dos mesmos.
- 6- Peças sujeitas a desgaste normal, como facas, contra-facas, roletes, correias, entre outros, etc são excluídas deste termo.
- 7- A Pinheiro se reserva o direito de efetuar modificações nos equipamentos sempre que necessário, sem que por isso incorram em obrigações de qualquer espécie.

Esta garantia perderá a validade quando:

- 1- O defeito apresentado for ocasionado por uso indevido, e/ou em desacordo com o manual de operação.
- 2- O equipamento for alterado, violado ou consertado por pessoas não autorizadas pelo fabricante.
- 3- Forem utilizadas peças não originais de fábrica.
- 4- O equipamento for violado de forma a dificultar a avaliação do defeito.

CONTROLE DE GARANTIA DO PROPRIETÁRIO

Produto: Carreta CAFP-2600/3000 série nº: _____
Nota Fiscal nº _____ de ____/____/____

Proprietário: _____

Endereço: _____

CEP _____ Cidade _____ Estado _____

Contato: Fone (____) _____ Celular (____) _____

E-mail: _____

Declaro ter lido e entendido o Manual de Operação e os Termos de Garantia nele contido.

Cliente: _____ Data ____/____/____

Assinatura _____

Revendedor – carimbo e assinatura

IMPORTANTE: Solicitamos aos Senhores Proprietários que colaborem, enviando a ficha acima à Fábrica para que a Garantia do Produto não sofra prejuízo, pois apenas serão considerados os casos em que a ficha de controle esteja em poder da Indústria Pinheiro.

CONTROLE DE GARANTIA DO PROPRIETÁRIO

Produto: Carreta CAFP-2600/3000 série nº: _____
Nota Fiscal nº _____ de ____/____/____

Proprietário: _____

Endereço: _____

CEP _____ Cidade _____ Estado _____

Contato: Fone (____) _____ Celular (____) _____

E-mail: _____

Declaro ter lido e entendido o Manual de Operação e os Termos de Garantia nele contido.

Cliente: _____ Data ____/____/____

Assinatura _____

Revendedor – carimbo e assinatura

IMPORTANTE: Solicitamos aos Senhores Proprietários que colaborem, enviando a ficha acima à Fábrica para que a Garantia Produto não sofra prejuízo, pois apenas serão considerados os casos em que a ficha de controle esteja em poder da Indústria Pinheiro.

CONTROLE DE GARANTIA DO REVENDEDOR

Produto: Carreta CAFP-2600/3000 série nº: _____
Nota Fiscal nº _____ de ____/____/____

Revendedor: _____

Endereço: _____

CEP _____ Cidade _____ Estado _____

Contato: Fone (____) _____ Celular (____) _____

E-mail: _____

Declaro ter lido e entendido o Manual de Operação e os Termos de Garantia nele contido.

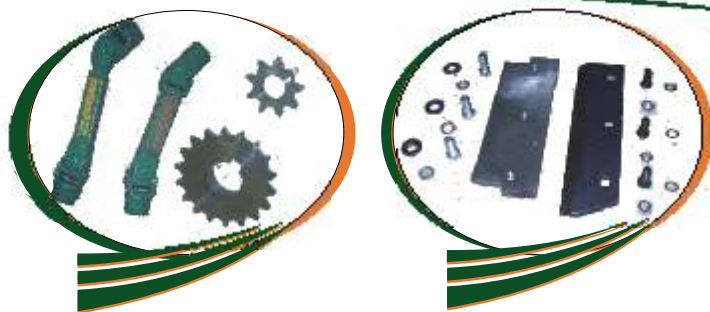
Cliente: _____ Data ____/____/____

Assinatura _____

Revendedor – carimbo e assinatura

IMPORTANTE: Solicitamos aos Senhores Proprietários que colaborem, enviando a ficha acima à Fábrica para que a Garantia Produto não sofra prejuízo, pois apenas serão considerados os casos em que a ficha de controle esteja em poder da Indústria Pinheiro.





PARA SUA GARANTIA USE SOMENTE PEÇAS ORIGINAIS PINHEIRO

PARA MAIORES INFORMAÇÕES ENTRE EM CONTATO
NA REVENDA AUTORIZADA MAIS PRÓXIMA OU
DIRETAMENTE COM:

INDÚSTRIA AGRO-MECÂNICA PINHEIRO LTDA

Rod. SP 147 saída Km 43 – Estrada Dos Pinheiros s/nº

Bairro dos Pinheiros – Itapira - SP

Fone: (0xx19) 3843-9250 Fax: 3843-3018

Cx. Postal : 70 CEP-13970-970 ITAPIRA-SP

Website: www.maquinaspinheiro.com.br

E-mail: pinheiro@maquinaspinheiro.com.br

PEÇAS E ASSISTÊNCIA TÉCNICA NAS REVENDEDORAS AUTORIZADAS:

REVENDA AUTORIZADA: