



Pinheiro[®]

A NÚMERO 1 EM MÁQUINAS

AFIATRIZ AP-300



MANUAL DE OPERAÇÃO/CATÁLOGO DE PEÇAS
ANO 2008



Pinheiro[®]

TECNOLOGIA E QUALIDADE A SERVIÇO DO AGRICULTOR





Sr. Proprietário

Parabéns pela aquisição do **Afiatriz AP-300**.

Um produto da mais alta qualidade, especialmente projetado para atender às suas necessidades.

Este catálogo contém identificadas todas as peças e conjuntos que compõem a Afiatriz AP-300. É um guia completo e eficiente para assistência técnica.

Juntamente com o catálogo de peças encontra-se um manual que contém instruções de operação e manutenção, que devidamente observadas serão a garantia do bom funcionamento. Sua leitura é indispensável para maior durabilidade de sua **Afiatriz AP-300**.

Encontra-se fixado na estrutura da máquina a sua plaqueta de identificação com data e número de série de fabricação. Anote este número no certificado de garantia. Esta informação será muito importante para identificação da sua máquina em caso de assistência e/ou reposição de peças.

A Indústria Pinheiro estará sempre a seu dispor para responder qualquer consulta, oferecendo-lhe assistência técnica eficaz e permanente.

ÍNDICE

APRESENTAÇÃO	PAG.01
ÍNDICE	PAG.02
SOLICITAÇÃO DE PEÇAS	PAG.03
ACESSÓRIOS - DESENHO	PAG.04
ACESSÓRIOS - LISTA DE PEÇAS	PAG.04
ADESIVOS	PAG.04
AFIATRIZ-DESENHO	PAG.05
AFIATRIZ-LISTA DE PEÇAS	PAG.06
MANUAL DE OPERAÇÃO	PAG.07
OPERAÇÕES	PAG.08
AFIAR CONTRA FACA	PAG.08
AFIAR AS FACAS	PAG.08
TERMO DE GARANTIA	PAG.09
CONTROLE DE GARANTIA	PAG.10

ESTE CATÁLOGO CONTÉM IDENTIFICADAS TODAS AS PEÇAS
E CONJUNTOS QUE COMPÕEM A
AFIATRIZ AP - 300
É UM COMPLETO E EFICIENTE GUIA PARA
ASSISTÊNCIA TÉCNICA.

COMO SOLICITAR UMA PEÇA DE REPOSIÇÃO À FÁBRICA

É NECESSÁRIO FORNECER OS SEGUINTE DADOS:

- NÚMERO DE SÉRIE DA MÁQUINA, CONFORME PLAQUETA DE IDENTIFICAÇÃO FIXADA NA ESTRUTURA DA MESMA.
- CÓDIGO E DENOMINAÇÃO DAS PEÇAS, CONFORME LISTA DE PEÇAS DESTE MANUAL.
- QUANTIDADE DE PEÇAS.

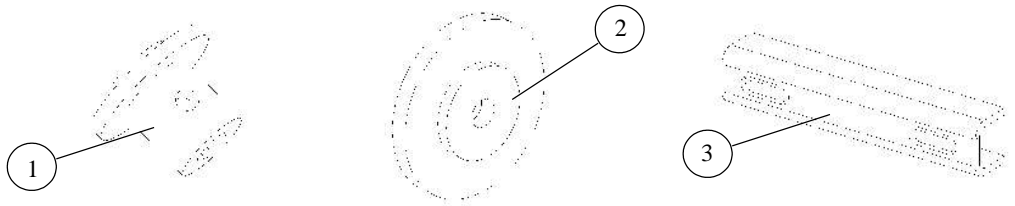
QUALQUER DÚVIDA PODERÁ SER SOLUCIONADA PELO
DEPARTAMENTO DE ASSISTÊNCIA TÉCNICA DA INDÚSTRIA
AGRO-MECÂNICA PINHEIRO LTDA.
FONE (0XX19) 3843-9276/3843-9250

SOLICITAR PEÇAS CONFORME EXEMPLO ABAIXO:

REF.	CÓDIGO	DESCRIÇÃO	QTE.
01	6680000	HASTE DO PÉ.	03

DE ACORDO COM A POLÍTICA DE INTRODUÇÃO CONTÍNUA DE
MELHORAMENTOS DOS PRODUTOS DA COMPANHIA , AS
ESPECIFICAÇÕES CONTIDAS NESTA PUBLICAÇÃO PODEM SOFRER
ALTERAÇÕES A QUALQUER MOMENTO, SEM AVISO PRÉVIO.

ACESSÓRIOS - DESENHO



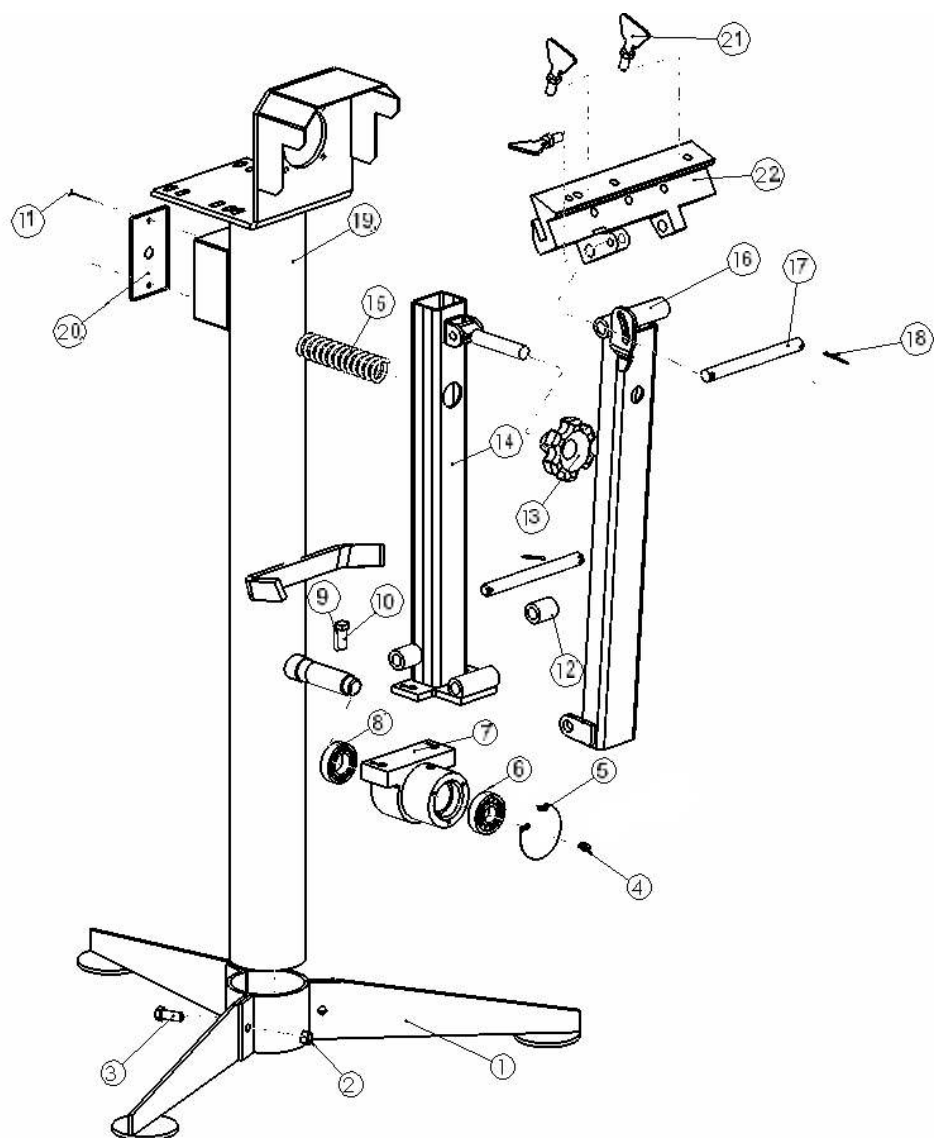
ACESSÓRIOS - LISTA DE PEÇAS

ITEM	CÓDIGO	DENOMINAÇÃO	QTE
1	6680040	ADAPTADOR DO REBOLO P/MOTOR MONOFÁSICO	1
1	6480041	ADAPTADOR DO REBOLO P/MOTOR TRIFÁSICO	1
2	6480042	ARRUELA DE FIXAÇÃO DO REBOLO	1
3	6680056	COMPLEMENTO DA BASE P/MOTOR TRIFÁSICO	2
4	1083131	PARAFUSO ALLEN S/CABEÇA 3/8" x 1/2"	1

ADESIVOS

ITEM	CÓDIGO	DENOMINAÇÃO	QTE
1	1111420	"ATENÇÃO AFIAR FACAS"	1
2	1111695	"PINHEIRO GRANDE"	1
3	1111956	"SETA"	1

AFIATRIZ - DESENHO



AFIATRIZ-LISTA DE PEÇAS

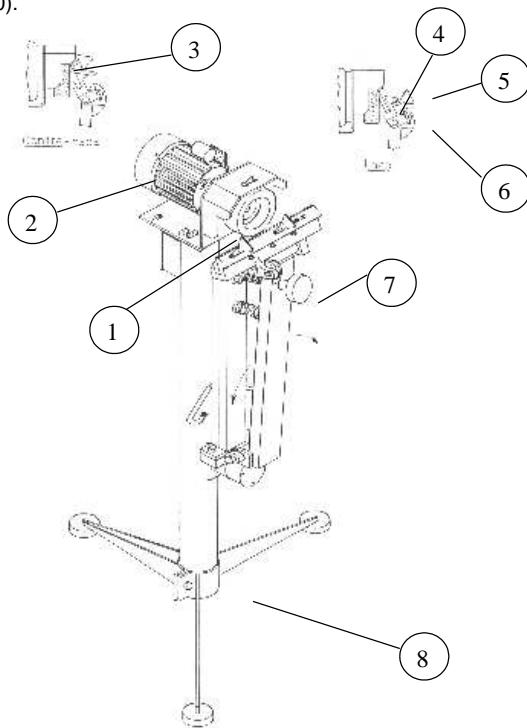
ITEM	CÓDIGO	DENOMINAÇÃO	QTE
1	6680000	HASTE DO PÉ C.J.	3
2	1081702	PORCA SEXT.3/8" UNC ZN	3
3	1081576	PARAFUSO SEXT.3/8" x 1" UNC	3
4	1141391	GRAXEIRA 1/4" NF (ROLETES) N° 1	1
5	1083034	ANEL ELÁSTICO E-20	1
6	1131812	ROLAMENTO 6004	1
7	6680037	MANCAL DA AP-300	1
8	1132672	ROLAMENTO 6005 DDU	1
9	1091224	PINO ELÁSTICO 6 x 30mm	2
10	1081578	PARAFUSO SEXT. 3/8" x 1" UNC	3
11	1081229	PORCA SEXT. 3/16 NC	2
12	6680025	BUCHA MENOR DA DOBRADIÇA	2
13	1141436	KNOB PMK 141 RIBAP 5/8"	1
14	6680004	BRAÇO DO PÊNDULO C.J.	1
15	6680054	MOLA PARA AFIATRIZ AP-300	1
16	6680003	BRAÇO MENOR DO AFIADOR C.J.	1
17	6300016	PINO DA DOBRADIÇA TAMPA 3/4610	2
18	1141281	CONTRA PINO 1/8" x 1"	1
19	6680002	COLUNA DA AFIATRIZ C.J.	1
20	6680044	ESPELHO DO INTERRUPTOR	1
21	6680006	PARAFUSO FIXADOR C.J.	3
22	6680021	SUORTE DA FACA	1

MANUAL E OPERAÇÃO

A Afiadora Pinheiro é adequada para afilar com precisão, segurança e rapidez todas as Facas e Contra Facas das máquinas da Pinheiro e similares com as mesmas características geométricas.

O Rebolo, de reposição simples e fácil tem a seguinte especificação:

Rebolo tipo copo de 127 x 38,1 x 38,1 (5" x 1.1/2" x 1.1/2") - AA 36 para até 4600 Rpm (Cód. Pinheiro: 1131280).



1. Rebolo
2. Motor Elétrico Monofásico ou Trifásico – 0,75 CV – 110 - 220 V – 3535 Rpm.
3. Posição para afiação da Contra Faca
4. Posição para afiação das Facas
5. Parafusos de fixação das facas e contra facas.
6. Regulador p/ o ângulo de corte.
7. Manopla de avanço.
8. Pés.

PARA OPERAR ESTA MÁQUINA É OBRIGATÓRIO O USO DE ÓCULOS DE SEGURANÇA.

OPERAÇÕES

1- Fixar o rebolo, como mostrado em ①.

Observar que o sentido de giro seja antihorário (Olhando de frente para o mesmo)

AFIAR CONTRA FACA

-Prender a Contra Faca na face superior do suporte, fixando-a com os parafusos conforme mostrado em ③.

-Encostar a face da Contra Faca no rebolo e ajustar o ângulo da mesma através do regulador.⑥

-Com a manopla ⑦, aproximar a Contra Faca do rebolo.

-Ligar o rebolo.

-Iniciar a afiação e com movimentos pendulares ir aproximando a Contra Faca do rebolo até iniciar o contato. Continuar os movimentos e ao mesmo tempo ir avançando a Contra Faca contra o rebolo, avançando com a manopla ⑦. Este avanço deve ser executado quando a peça estiver fora do contato com o rebolo.

-A afiação estará completa quando a Contra Faca estiver com a aresta de corte inteiramente refeita.

Observar que a peça não se aqueça de forma exagerada para não haver perda de resistência do material da Contra Faca.

AFIAR AS FACAS

Com o rebolo desligado:

-Fixar a Faca conforme a posição ④.

-Usar o regulador ⑥ para acertar o ângulo de corte.

-Ligar o rebolo.

-Iniciar a afiação conforme acima.

-A afiação deve ser executada de forma que todas as facas fiquem com a Mesma largura para evitar o desbalanceamento do rotor.

-O movimento pendular da faca contra o rebolo deve ser feito de forma que a Faca não fique muito aquecida para não prejudicar a estrutura do Material.

-Remontar as Facas na máquina cuidando para que as mesmas fiquem bem Alojadas e bem fixada nas pás do rotor.

TERMO DE GARANTIA

A Indústria Agro-Mecânica Pinheiro Ltda, garante o equipamento descrito neste manual, por defeito de fabricação, devidamente comprovado pela fábrica dentro das seguintes condições:

1- **A garantia é válida:**

- a) por um período de 6(meses) ano a partir da data de emissão da Nota fiscal da fábrica ou distribuidor/revendedor.
- b) Por um período de 12 (doze) meses contados a partir da data de fabricação , indicada na placa de identificação.

A garantia cessa a partir do vencimento de um dos períodos acima, prevalecendo o que primeiro ocorrer.

- 2- A presente garantia consiste no compromisso da Pinheiro em reparar ou fornecer gratuitamente, em sua fábrica em Itapira – SP , as peças que a seu exclusivo juízo, apresentarem defeitos de fabricação.
- 3- Somente serão cumpridas as cláusulas do presente Termo de Garantia, se a ficha anexa estiver de posse da Pinheiro, devidamente preenchida , datada , assinada e acompanhada da cópia xerográfica do documento da venda do equipamento ao usuário.
- 4- A Garantia não cobre despesas com transportes e fretes.
- 5- No caso em que houver necessidade do acompanhamento de técnicos, a garantia não cobre despesas de locomoção e estadia dos mesmos.
- 6- Peças sujeitas a desgaste normal, como facas, contra-facas, roletes, correias, entre outros, etc são excluídas deste termo.
- 7- A Pinheiro se reserva o direito de efetuar modificações nos equipamentos sempre que necessário, sem que por isso incorram em obrigações de qualquer espécie.

Esta garantia perderá a validade quando:

- 1- O defeito apresentado for ocasionado por uso indevido, e/ou em desacordo com o manual de operação.
- 2- O equipamento for alterado, violado ou consertado por pessoas não autorizadas pelo fabricante.
- 3- Forem utilizadas peças não originais de fábrica.
- 4- O equipamento for violado de forma a dificultar a avaliação do defeito.

CONTROLE DE GARANTIA DO PROPRIETÁRIO

Produto: **AFIATRIZ AP-300** série nº: _____
Nota Fiscal nº _____ de ____/____/____

Proprietário: _____

Endereço: _____

CEP _____ Cidade _____ Estado _____

Contato: Fone (____) _____ Celular (____) _____

E-mail: _____

Declaro ter lido e entendido o Manual de Operação e os Termos de Garantia nele contido.

Cliente: _____ Data ____/____/____

Assinatura _____

Revendedor – carimbo e assinatura

IMPORTANTE: Solicitamos aos Senhores Proprietários que colaborem, enviando a ficha acima à Fábrica para que a Garantia do Produto não sofra prejuízo, pois apenas serão considerados os casos em que a ficha de controle esteja em poder da Indústria Pinheiro.

CONTROLE DE GARANTIA DO PROPRIETÁRIO

Produto: **AFIATRIZ AP-300** série nº: _____
Nota Fiscal nº _____ de ____/____/____

Proprietário: _____

Endereço: _____

CEP _____ Cidade _____ Estado _____

Contato: Fone (____) _____ Celular (____) _____

E-mail: _____

Declaro ter lido e entendido o Manual de Operação e os Termos de Garantia nele contido.

Cliente: _____ Data ____/____/____

Assinatura _____

Revendedor – carimbo e assinatura

IMPORTANTE: Solicitamos aos Senhores Proprietários que colaborem, enviando a ficha acima à Fábrica para que a Garantia do Produto não sofra prejuízo, pois apenas serão considerados os casos em que a ficha de controle esteja em poder da Indústria Pinheiro.

CONTROLE DE GARANTIA DO REVENDEDOR

Produto: **AFIATRIZ AP-300** série nº: _____
Nota Fiscal nº _____ de ____/____/____

Revendedor: _____

Endereço: _____

CEP _____ Cidade _____ Estado _____

Contato: Fone (____) _____ Celular (____) _____

E-mail: _____

Declaro ter lido e entendido o Manual de Operação e os Termos de Garantia nele contido.

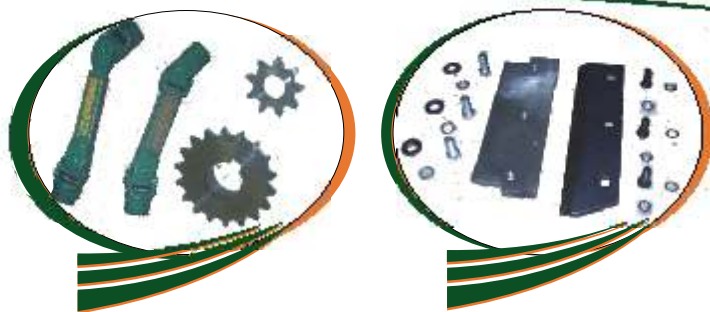
Cliente: _____ Data ____/____/____

Assinatura _____

Revendedor – carimbo e assinatura

IMPORTANTE: Solicitamos aos Senhores Proprietários que colaborem, enviando a ficha acima à Fábrica para que a Garantia do Produto não sofra prejuízo, pois apenas serão considerados os casos em que a ficha de controle esteja em poder da Indústria Pinheiro.





PARA SUA GARANTIA USE SOMENTE PEÇAS ORIGINAIS PINHEIRO

PARA MAIORES INFORMAÇÕES ENTRE EM CONTATO
NA REVENDA AUTORIZADA MAIS PRÓXIMA OU
DIRETAMENTE COM:

INDÚSTRIA AGRO-MECÂNICA PINHEIRO LTDA

Rod. SP 147 saída Km 43 – Estrada Dos Pinheiros s/nº

Bairro dos Pinheiros – Itapira - SP

Fone: (0xx19) 3843-9250 Fax: 3863-3018

Cx. Postal : 70 CEP-13970-970 ITAPIRA-SP

Website: www.maquinaspinheiro.com.br

E-mail: pinheiro@maquinaspinheiro.com.br

PEÇAS E ASSISTÊNCIA TÉCNICA NAS REVENDEDORAS AUTORIZADAS:

REVENDA AUTORIZADA: