



Pinheiro®

A NÚMERO 1 EM MÁQUINAS

DESINTEGRADOR
PD - SOBRINHO



CATÁLOGO DE PEÇAS/MANUAL DE OPERAÇÃO
ANO 2008



Pinheiro®

TECNOLOGIA E QUALIDADE A SERVIÇO DO AGRICULTOR



Sr. Proprietário

Parabéns pela aquisição do **Desintegrador PD - Sobrinho**.

Um produto da mais alta qualidade, especialmente projetado para atender às suas necessidades.

Este manual contém instruções de operação e manutenção, que devidamente observadas serão a garantia do bom funcionamento, com segurança e durabilidade do seu **PD - Sobrinho**.

Encontra-se fixado na estrutura da máquina a sua plaqueta de identificação com data e número de série de fabricação. Anote este número no certificado de garantia. Esta informação será muito importante para identificação da sua máquina em caso de assistência e/ou reposição de peças.

A Indústria Pinheiro estará sempre ao seu dispor para responder qualquer consulta, oferecendo-lhe assistência técnica eficaz e permanente.

ESTE CATÁLOGO CONTÉM IDENTIFICADAS TODAS AS PEÇAS
E CONJUNTOS QUE COMPÕEM O
DESINTEGRADOR PINHEIRO PD-SOBRINHO.
É UM COMPLETO E EFICIENTE GUIA PARA
ASSISTÊNCIA TÉCNICA.

COMO SOLICITAR UMA PEÇA DE REPOSIÇÃO À FÁBRICA

É NECESSÁRIO FORNECER OS SEGUINTE DADOS:

- NÚMERO DE SÉRIE DA MÁQUINA, CONFORME PLAQUETA DE IDENTIFICAÇÃO FIXADA NA ESTRUTURA DA MESMA.
- CÓDIGO E DENOMINAÇÃO DAS PEÇAS, CONFORME LISTA DE PEÇAS DESTE MANUAL.
- QUANTIDADE DE PEÇAS.

QUALQUER DÚVIDA PODERÁ SER SOLUCIONADA PELO
DEPARTAMENTO DE ASSISTÊNCIA TÉCNICA DA INDÚSTRIA
AGRO-MECÂNICA PINHEIRO LTDA.

FONE (0XX19) 3843-9250/FAX (0XX19) 3863-3018

SITE: WWW.MAQUINASPINHEIRO.COM.BR

SOLICITAR PEÇAS CONFORME EXEMPLO ABAIXO:

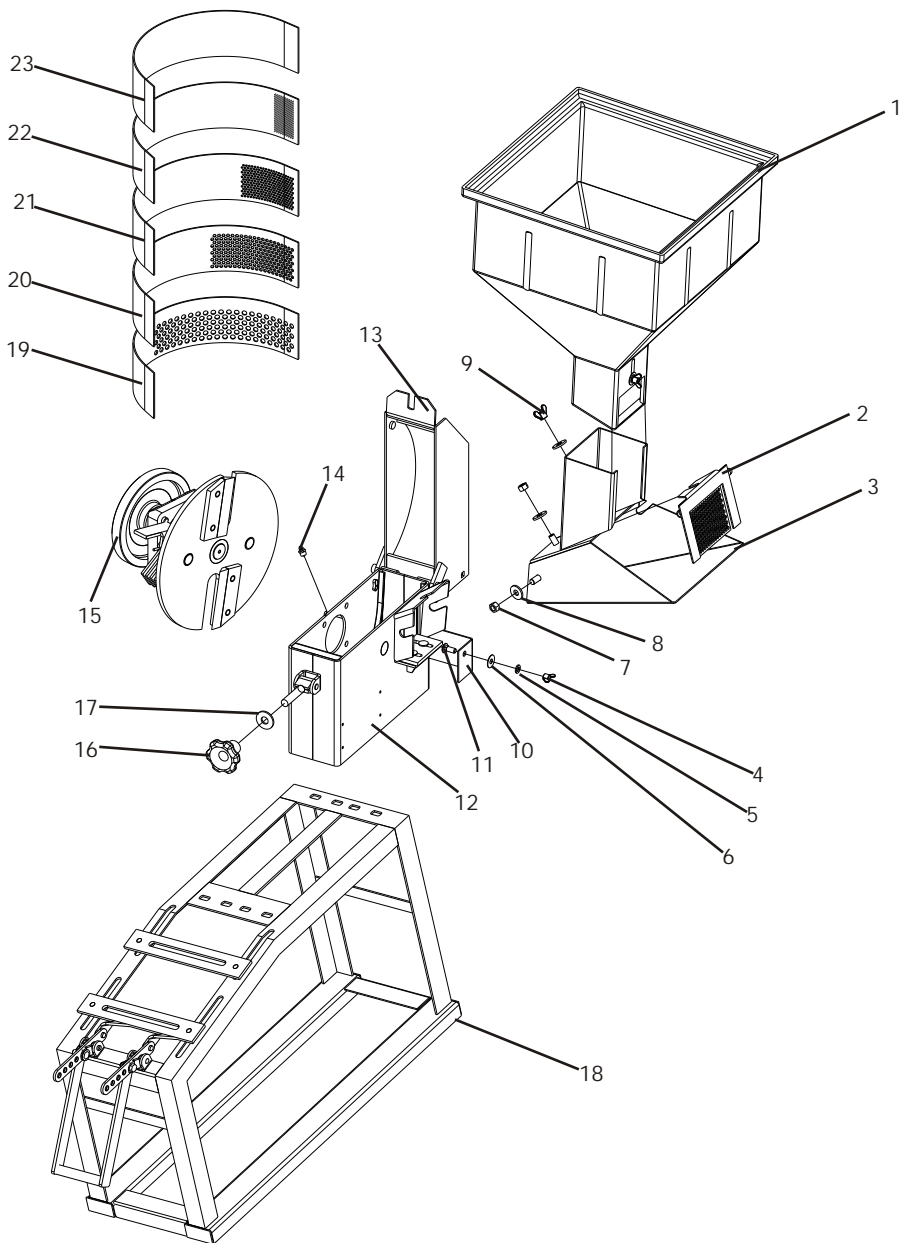
REF.	CÓDIGO	DESCRIÇÃO	QTE.
01	6230065	QUEBRA JATO	01

DE ACORDO COM A POLÍTICA DE INTRODUÇÃO CONTÍNUA DE
MELHORAMENTOS DOS PRODUTOS DA COMPANHIA , AS
ESPECIFICAÇÕES CONTIDAS NESTA PUBLICAÇÃO PODEM SOFRER
ALTERAÇÕES A QUALQUER MOMENTO, SEM AVISO PRÉVIO.

ÍNDICE

SR. PROPRIETÁRIO	01
COMO SOLICITAR REPOSIÇÃO	02
ÍNDICE	03
SOBRINHO - DESENHO	04
SOBRINHO - LISTA DE PEÇAS	05
CONJ. DO ROTOR	06
CARACTERÍSTICAS TÉCNICAS	07
CALCULANDO O DIÂMETRO DA POLIA	08
SEGURANÇA	08
ACOPLAMENTO	09
FUNCIONAMENTO	09
OPERAÇÃO	09
LUBRIFICAÇÃO	10
MANUTENÇÃO PERIÓDICA	10
TERMO DE GARANTIA	11

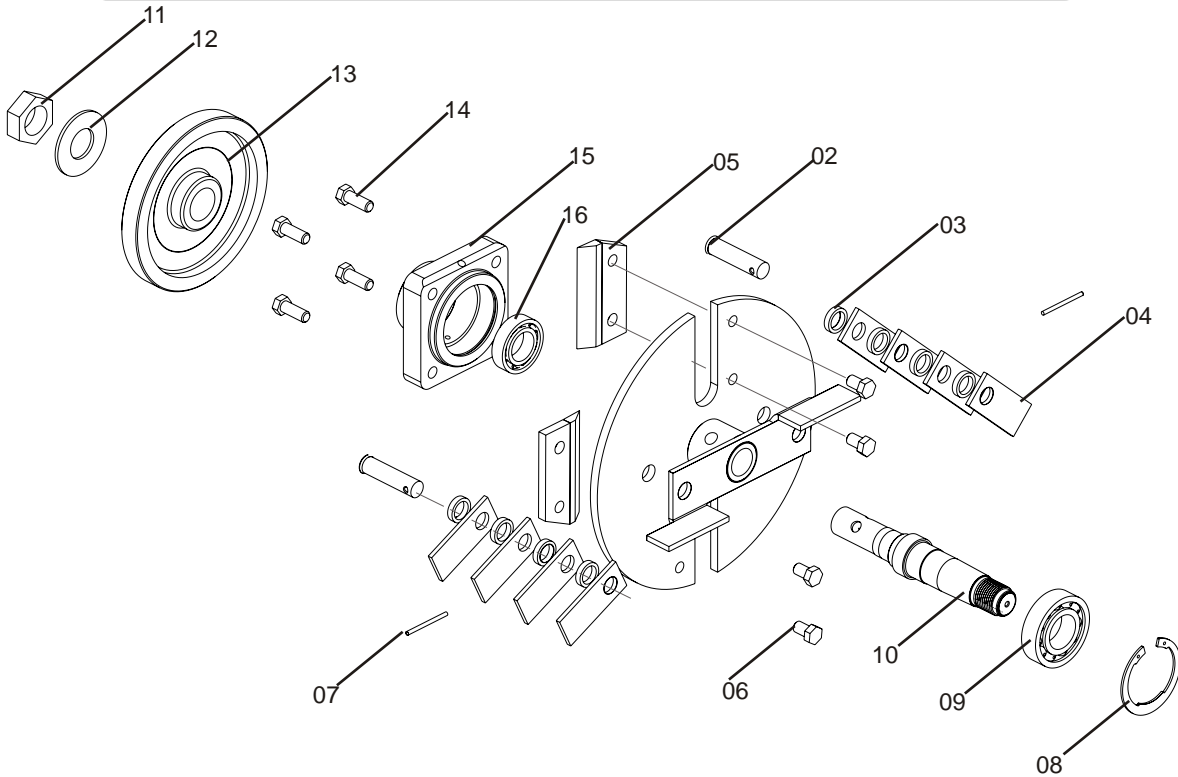
SOBRINHO - DESENHO



SOBRINHO - LISTA DE PEÇAS

REF	CÓDIGO	DENOMINAÇÃO	QTDE
01	1519	FUNIL MOEGA PD-SOBRINHO	01
02	6230033	TAMPA MÓVEL BICA ALIM.	01
03	6230045	CONJ. SOLDA BICA ALIMENTAÇÃO	01
04	1641	PORCA BORBOLETA 5/16" NC ZINCADA	02
05	1121	ARRUELA DE PRESSÃO 5/16"	02
06	1549	ARRUELA LISA 5/16"	02
07	1702	PORCA SEXT. 3/8" NC ZINCADA	03
08	1977	ARRUELA LISA 3/8"	01
09	1136	PORCA BORBOLETA 3/8" NC ZINCADA	01
10	6230065	QUEBRA JATO PD SOBRINHO	01
11	1501	PARAF. FRANCÊS 5/16" x 3/4"	02
12	6220010	CONJ. SOLDA DA CARCAÇA FASE 1	01
13	6230060	CONJ. COMPLETO DA TAMPA	01
14	1392	GRAXEIRA 1/8" BSP (ROTOR) N.5	01
15	6230003	CONJ. COMPLETO DO ROTOR	01
16	1500	CANOPLA (KNOB) PLET Kp60 A 1/2"	01
17	1550	ARRUELA LISA 1/2"	01
18	6200119	CONJ. COMPLETO DO CAVALETE	01
19	623074	PENEIRA 8,0 mm	01
20	6230073	PENEIRA 5,0 mm	01
21	6230072	PENEIRA 3,0 mm	01
22	6230071	PENEIRA 0,8 mm	01
23	6230070	PENEIRA LISA PD SOBRINHO	01

CONJUNTO DO ROTOR - DESENHO



REF	CÓDIGO	DENOMINAÇÃO	QTDE
01	6230008	CONJ. DO DISCO PORTA FACAS	01
02	6230006	PINO DO MARTELO	02
03	6230005	ANÉL ESPAÇADOR DO MARTELO	08
04	6230004	MARTELO PD-SOBRINHO	08
05	6230007	FACA DA ROTOR	02
06	1575	PARAF. SEXT. 3/8" x 5/8" NF	04
07	6230092	TRAVA DO PINO DO MARTELO	02
08	1507	ANÉL ELÁSTICO E-62	01
09	1825	ROLAMENTO DDU 6003	01
10	6230014	EIXO DO ROTOR PD-SOBRINHO	01
11	1710	PORCA SEXT. 1" 14 FIOS	01
12	1657	ARRUELA LISA ANSI 1" (26mm)	01
13	6230017	POLIA DO ROTOR	01
14	1166	PARAF. SEXT. 3/8" x 1" NF ZINCADO	04
15	6230015	MANCAL DO ROTOR PD-SOBRINHO	01
16	1826	ROLAMENTO 6005 DDU	01

CARACTERÍSTICAS TÉCNICAS

Modelo	PD - Sobrinho
Peso	47 Kg
Largura	660mm
Altura	830mm
Comprimento com bica	530mm
Acionamento	Motor Elétrico c/ Gasolina
Rotação do Rotor	3.200 a 3.500
Martelos	08
Facas	02
Peneiras:	0,8 - 3 - 5 - 8 mm

DESINTEGRADOR PD - SOBRINHO				
Tipo de Motor	Potência (CV)	Polia do Motor	RPM da Máquina	Correia
Motor Elétrico Alta	2 a 3	90	3200 a 3500	(1x) A45
Motor Elétrico Baixa	2 a 3	180	3200 a 3500	(2x) A45
Motor Gasolina	2 a 3	90	3200 a 3500	(1x) A45

PRODUÇÃO Kg/hora					
PRODUTO	PENEIRAS				
	0,8mm	3mm	5mm	8mm	LISA
Milho com palha	—	—	150/250	250/350	—
Milho debulhado	50/60	250/300	400/700	—	—
Cana, raízes, tubérculos, capim	—	—	—	—	600/800

CALCULANDO O DIÂMETRO DA POLIA

Para que o produto obtenha sempre um bom rendimento do conjunto (desintegrador-motor), é importante manter os regimes de rotação do desintegrador e do motor dentro do indicado. Para isso deve-se colocar polias de diâmetro adequadas. Para cálculos de diâmetro de polias usa-se a fórmula abaixo.

$$\frac{\text{Polia do motor} \times \text{RPM da do Motor}}{\text{RPM da Máquina}} = \text{Polia da Máquina}$$

$$\frac{\text{Polia da Máquina} \times \text{RPM da Máquina}}{\text{RPM do Motor}} = \text{Polia do Motor}$$

SEGURANÇA

Antes de iniciar a operação com a máquina e para sua própria segurança recomendamos que o usuário leia e respeite todas as orientações de segurança abaixo citados:

- Não use roupas largas ou soltas ao trabalhar com a máquina.
- Mantenha curiosos e animais a uma distância segura da máquina.
- Verifique se a boca de alimentação da máquina não contém objetos estranhos.
- Se a máquina embuchar, desligue o motor para só então desembuchar a máquina.
- Lubrificação e limpeza devem ser feitas com a máquina desligada.

***LEMBRE-SE: o uso incorreto deste equipamento pode provocar sérios danos ao equipamento ao usuário.
No caso do não cumprimento dos tópicos acima relacionados a PINHEIRO se vê livre de qualquer tipo de obrigação para com o usuário.***

ACOPLAMENTO

Para acoplar o motor elétrico/gasolina proceda da seguinte maneira:

- Coloque os amortecedores de borracha na base de seu PD Sobrinho.
- Posicione o motor elétrico/gasolina no trilho, alinhe e tensione as correias e parafuse o motor elétrico/gasolina no trilho.
- Fixe a máquina corretamente.

FUNCIONAMENTO

O Desintegrador PD Sobrinho possui dois tipos de alimentadores:

- **MOEGA COM SAÍDA AJUSTÁVEL PARA CEREAIS** -
Este alimentador trabalha com produtos secos, o produto é levado por gravidade ao encontro das facas e martelos onde será desintegrado de acordo com o tamanho da peneira selecionada. A saída do produto dar-se á pela bica de saída

- **BICA DE ALIMENTAÇÃO PARA FORRAGENS** -
Este alimentador trabalha com produtos úmidos; o produto é levado por gravidade ao encontro das facas e martelos onde será picado e desintegrado, sendo que a saída do produto dar-se á pela parte superior que conta com um quebra jato regulável.

Os produtos serão desintegrados de acordo com o tamanho desejado pelo produtor, sendo que o mesmo poderá obter: fubá fino, farelo fino, farelo grosso ou rolão.



OPERAÇÃO

Antes de colocar a máquina em operação verifique:

- Se o sentido de rotação recomendado pelo fabricante está correto
- Se não há corpos estranhos junto com o produto a ser beneficiado.
- Se a tampa da máquina esta fechada corretamente.
- Se a correia está com a tensão adequada.
- Se a máquina está com a esteira na lugar.

Para desintegrar cereais(produtos secos) escolha a peneira que se encaixa na sua necessidade: 0,8mm para fubá fino; 3 para farelo fino; 5,0para farelo grosso, e 8mm para milho em espiga. Feche o quebra jato e inicie a operação despejando o produto na moega e controlando sua vazão através do registro da moega.

Para picar e desintegrar forragens(produtos verdes) escolha a peneira lisa. Retire a esteira e abra o quebra jato. Regule o quebra jato para direcionar o produto.

LUBRIFICAÇÃO

A lubrificação é a operação mais importante de seu desintegrador. Uma lubrificação feita periodicamente ajudará a vida útil de sua máquina garantindo um melhor funcionamento e durabilidade dos componentes.

Antes de iniciar a lubrificação, limpe as graxeias para evitar a entrada de corpos estranhos nos rolamentos. Lubrifique a cada 10 horas de trabalho com graxa de boa qualidade.

OBS.: se a máquina for ficar parada por um tempo prolongado, sugerimos que o usuário limpe, lubrifique e proteja a máquina das interpéries do tempo. Seguindo essas recomendações, o usuário sempre terá a máquina em boas condições de trabalho.

MANUTENÇÃO PERIÓDICA

Abaixo listamos alguns itens que necessitam de manutenção periódica, pois estes itens sofrem desgaste natural e com o tempo necessitam de ajustes:

- Afição das facas: as facas tem que estar bem afiadas para apresentarem ótimo corte. Para afiá-las proceda da seguinte maneira: abra a tampa da carcaça. Em seguida solte os parafusos de fixação e retire as facas. Recomendamos que ao afiar as facas o usuário mantenha o ângulo de corte da faca.
- Ajustagem da contra-faca. Proceda da seguinte maneira: retire a bica de alimentação e solte os parafusos de fixação. Regule a contra-faca de maneira que ela fique com uma distância de 1mm das facas do disco porta facas.
- Troca dos martelos: abra a tampa da carcaça. Em seguida retire os contra pinos e troque o conjunto de martelos respeitando os espaços que são ocupados pelos separadores.

OBS: os martelos devem ser trocados em conjunto de modo a evitar desbalanceamento do rotor. Esse desbalanceamento podera danificar o equipamento e causar danos ao usuário.

Baixa Produção e Corte Irregular

Solução

- Baixa rotação	adequar rotação
- Alimentação insuficiente	alimente de maneira contínua
- Correia frouxa	tensione corretamente a correia
- Entupimento da peneira	trabalhe com produtos secos
- Peneira com furos pequenos	adeque os furos
- Martelos gastos	troque o conjunto de martelos
- Facas mal afiadas	ajuste de maneira correta
- Queda do rpm no produto seco	controlar a alimentação

TERMO DE GARANTIA

A Indústria Agro-Mecânica Pinheiro Ltda, garante o equipamento descrito neste manual, por defeito de fabricação, devidamente comprovado pela fábrica dentro das seguintes condições:

- 1- **A garantia é válida:**
 - a) por um período de 6(meses) ano a partir da data de emissão da Nota fiscal da fábrica ou distribuidor/revendedor.
 - b) Por um período de 12 (doze) meses contados a partir da data de fabricação , indicada na placa de identificação.
- A garantia cessa a partir do vencimento de um dos períodos acima, prevalecendo o que primeiro ocorrer.
- 2- A presente garantia consiste no compromisso da Pinheiro em reparar ou fornecer gratuitamente, em sua fábrica em Itapira – SP , as peças que a seu exclusivo juízo, apresentarem defeitos de fabricação.
- 3- Somente serão cumpridas as cláusulas do presente Termo de Garantia, se a ficha anexa estiver de posse da Pinheiro, devidamente preenchida , datada , assinada e acompanhada da cópia xerográfica do documento da venda do equipamento ao usuário.
- 4- A Garantia não cobre despesas com transportes e fretes.
- 5- No caso em que houver necessidade do acompanhamento de técnicos, a garantia não cobre despesas de locomoção e estadia dos mesmos.
- 6- Peças sujeitas a desgaste normal, como facas, contra-facas, roletes, correias, entre outros, etc são excluídas deste termo.
- 7- A Pinheiro se reserva o direito de efetuar modificações nos equipamentos sempre que necessário, sem que por isso incorram em obrigações de qualquer espécie.

Esta garantia perderá a validade quando:

- 1- O defeito apresentado for ocasionado por uso indevido, e/ou em desacordo com o manual de operação.
- 2- O equipamento for alterado, violado ou consertado por pessoas não autorizadas pelo fabricante.
- 3- Forem utilizadas peças não originais de fábrica.
- 4- O equipamento for violado de forma a dificultar a avaliação do defeito.

CONTROLE DE GARANTIA DO PROPRIETÁRIO

Produto: PD - SOBRINHO série nº: _____
Nota Fiscal nº _____ de ____/____/____

Proprietário: _____

Endereço: _____

CEP _____ Cidade _____ Estado _____

Contato: Fone (____) _____ Celular (____) _____

E-mail: _____

Declaro ter lido e entendido o Manual de Operação e os Termos de Garantia nele contido.

Cliente: _____ Data ____/____/____

Assinatura _____

Revendedor – carimbo e assinatura

IMPORTANTE: Solicitamos aos Senhores Proprietários que colaborem, enviando a ficha acima à Fábrica para que a Garantia do Produto não sofra prejuízo, pois apenas serão considerados os casos em que a ficha de controle esteja em poder da Indústria Pinheiro.

CONTROLE DE GARANTIA DO PROPRIETÁRIO

Produto: PD - SOBRINHO série n°: _____
Nota Fiscal n° _____ de ____/____/____

Proprietário: _____

Endereço: _____

CEP _____ Cidade _____ Estado _____

Contato: Fone (____) _____ Celular (____) _____

E-mail: _____

Declaro ter lido e entendido o Manual de Operação e os Termos de Garantia nele contido.

Cliente: _____ Data ____/____/____

Assinatura _____

Revendedor – carimbo e assinatura

IMPORTANTE: Solicitamos aos Senhores Proprietários que colaborem, enviando a ficha acima à Fábrica para que a Garantia do Produto não sofra prejuízo, pois apenas serão considerados os casos em que a ficha de controle esteja em poder da Indústria Pinheiro.

CONTROLE DE GARANTIA DO REVENDEDOR

Produto: PD - SOBRINHO série n°: _____
Nota Fiscal n° _____ de ____/____/____

Revendedor: _____

Endereço: _____

CEP _____ Cidade _____ Estado _____

Contato: Fone (____) _____ Celular (____) _____

E-mail: _____

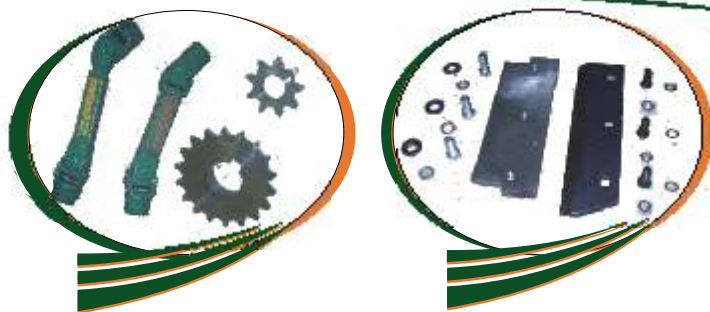
Declaro ter lido e entendido o Manual de Operação e os Termos de Garantia nele contido.

Cliente: _____ Data ____/____/____

Assinatura _____

Revendedor – carimbo e assinatura

IMPORTANTE: Solicitamos aos Senhores Proprietários que colaborem, enviando a ficha acima à Fábrica para que a Garantia do Produto não sofra prejuízo, pois apenas serão considerados os casos em que a ficha de controle esteja em poder da Indústria Pinheiro.



PARA SUA GARANTIA USE SOMENTE PEÇAS ORIGINAIS PINHEIRO

PARA MAIORES INFORMAÇÕES ENTRE EM CONTATO
NA REVENDA AUTORIZADA MAIS PRÓXIMA OU
DIRETAMENTE COM:

INDÚSTRIA AGRO-MECÂNICA PINHEIRO LTDA

Rod. SP 147 saída Km 43 – Estrada Dos Pinheiros s/nº

Bairro dos Pinheiros – Itapira - SP

Fone: (0xx19) 3843-9250 Fax: 3863-3018

Cx. Postal : 70 CEP-13970-970 ITAPIRA-SP

Website: www.maquinaspinheiro.com.br

E-mail: pinheiro@maquinaspinheiro.com.br

PEÇAS E ASSISTÊNCIA TÉCNICA NAS REVENDEDORAS AUTORIZADAS:

REVENDA AUTORIZADA: