



Pinheiro[®]

A NÚMERO 1 EM MÁQUINAS

TRITURADOR E PICADOR
TP - 200



MANUAL DE OPERAÇÃO/CATÁLOGO DE PEÇAS
ANO 2008



Pinheiro

TECNOLOGIA E QUALIDADE A SERVIÇO DO AGRICULTOR



Sr. Proprietário

Parabéns pela aquisição do **Triturador e Picador TP-200**.

Um produto da mais alta qualidade, especialmente projetado para atender à suas necessidades.

Este manual contém instruções de operação e manutenção, que devidamente observadas serão a garantia do bom funcionamento, com segurança e durabilidade do seu **Triturador Pinheiro**.

Encontra-se fixado na estrutura da máquina a sua plaqueta de identificação com data e número de série de fabricação. Anote este número no certificado de garantia. Esta informação será muito importante para identificação da sua máquina em caso de assistência e/ou reposição de peças.

A Indústria Pinheiro estará sempre a seu dispor para responder qualquer consulta, oferecendo-lhe assistência técnica eficaz e permanente.

ESTE CATÁLOGO CONTÉM IDENTIFICADAS TODAS AS PEÇAS
E CONJUNTOS QUE COMPÕEM O
TRITURADOR DE GALHOS TP - 200
É UM COMPLETO E EFICIENTE GUIA PARA
ASSISTÊNCIA TÉCNICA.

COMO SOLICITAR UMA PEÇA DE REPOSIÇÃO À FÁBRICA

É NECESSÁRIO FORNECER OS SEGUINTE DADOS:

- NÚMERO DE SÉRIE DA MÁQUINA, CONFORME PLAQUETA DE IDENTIFICAÇÃO FIXADA NA ESTRUTURA DA MESMA.
- CÓDIGO E DENOMINAÇÃO DAS PEÇAS, CONFORME LISTA DE PEÇAS DESTE MANUAL.
- QUANTIDADE DE PEÇAS.

QUALQUER DÚVIDA PODERÁ SER SOLUCIONADA PELO
DEPARTAMENTO DE ASSISTÊNCIA TÉCNICA DA
INDÚSTRIA AGRO-MECÂNICA PINHEIRO LTDA.
FONE (0XX19) 3843-9250 FAX (0XX19) 3863-3018
SITE: WWW.MAQUINASPINHEIRO.COM.BR

SOLICITAR PEÇAS CONFORME EXEMPLO ABAIXO:

REF.	CÓDIGO	DESCRIÇÃO	QTE.
01	6990110	EIXO DA POLIA DE SEGURANÇA	01

DE ACORDO COM A POLÍTICA DE INTRODUÇÃO CONTÍNUA DE
MELHORAMENTOS DOS PRODUTOS DA COMPANHIA , AS
ESPECIFICAÇÕES CONTIDAS NESTA PUBLICAÇÃO PODEM SOFRER
ALTERAÇÕES A QUALQUER MOMENTO, SEM AVISO PRÉVIO.

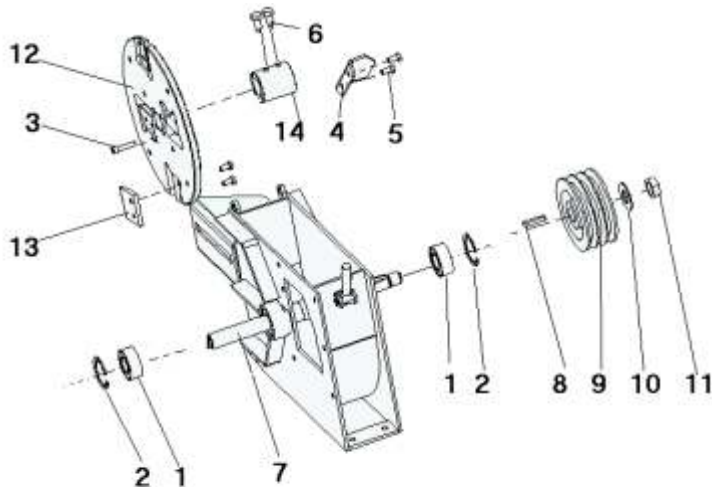
ÍNDICE DO MANUAL DE PEÇAS

Apresentação	01
Solicitação de Peças	02
Índice	03
Rotor	04
Carcaça - Desenho	05
Carcaça - Lista de Peças	06
Caixa de Transmissão	07
Caixa de Transmissão - Lista de Peças	08
Sistema de segurança	09
Rolo Alimentador Superior	10
Rolo Alimentador Inferior	11
Transmissão dos Rolos Alimentadores	12
Bica de Saída Giaratória	13
Bica de Saída Giratória - Lista de Peças	14
Rodeiro Tramontini - Desenho	15
Rodeiro Tramontini - Lista de Peças	16
Rodeiro Pinheiro - Desenho	17
Rodeiro Pinheiro - Lista de Peças	18/19
Adesivos	19
Sistema de Mangueira	20

ÍNDICE DO MANUAL DE OPERAÇÃO

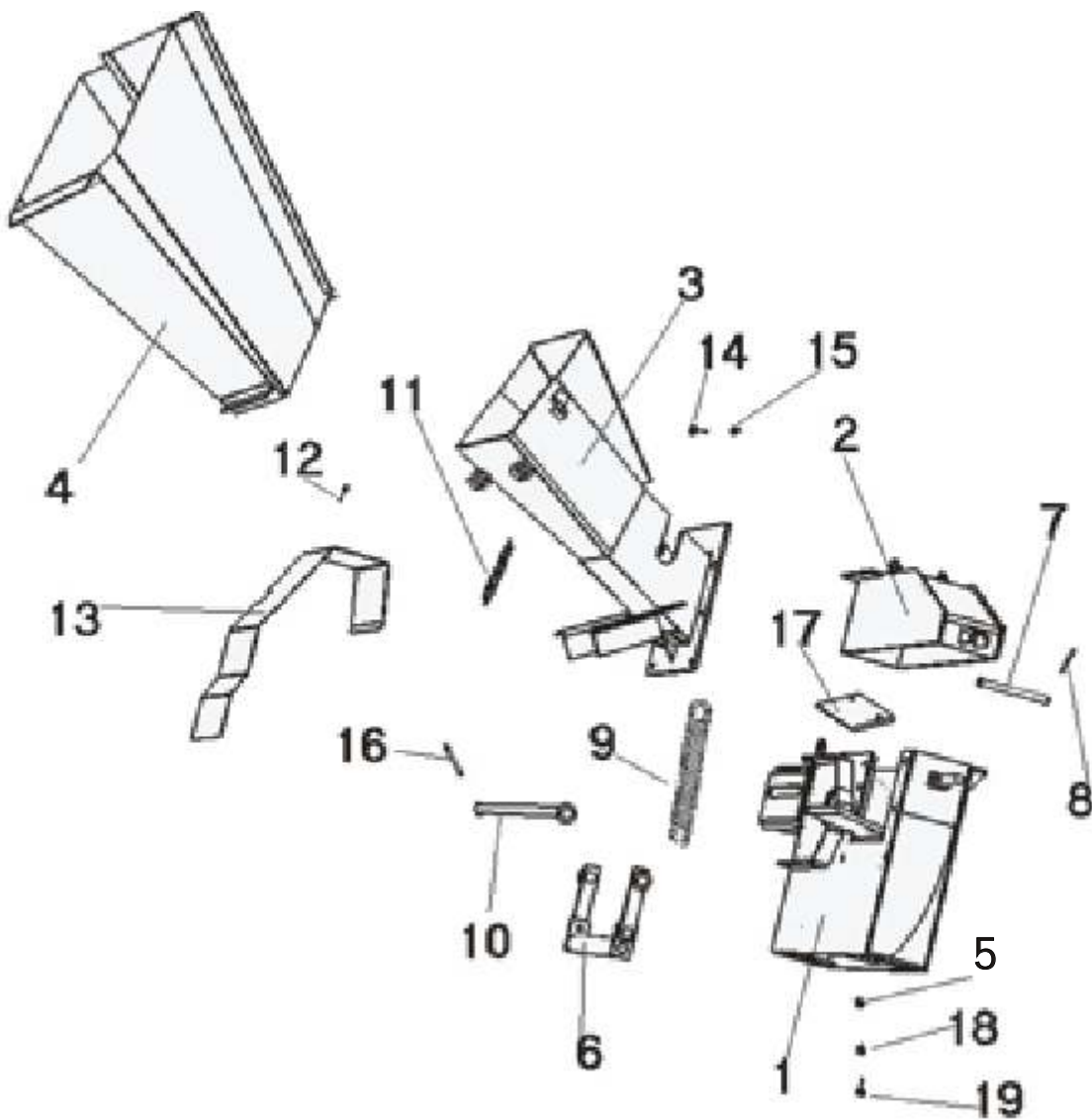
Apresentação	21
Segurança	21
Funcionamento Básico	22
Afiação de Facas	22
Características Técnicas	23
Termo de Garantia	24
Controle do Proprietário	25

ROTOR



REF	CÓDIGO	DENOMINAÇÃO	QTDE
1	1132722	ROLAMENTO 3206 B Z RTNG	02
2	1091507	ANEL ELASTICO FURO 1-62 (502062)	02
3	1083104	PARAF. ALLEN C/C 3/8" x 1.1/2	04
4	6880220	PALETA DO ROTOR	04
5	1081541	PARAF. SEXT. 3/8" x 3/4" UNF G5	12
6	6480167	PARAF. FIX. DO ROTOR	02
7	6990224	EIXO DO ROTOR	01
8	6990043	CHAVETA DA POLIA	01
9	6990424	POLIA DAS MÁQUINAS	01
10	1081657	ARRUELA LISA M 26	01
11	1081710	PORCA SEXT. 1" 14 FIOS	01
12	6990221	DISCO PORTA FACAS	01
13	6990222	FACA DO ROTOR	04
14	6990223	CUBO DO ROTOR	01
15	6990156	TAMPA DO MANCAL TRASEIRO	01
16	6990128	TAMPA DO MANCAL DIANTEIRO	01

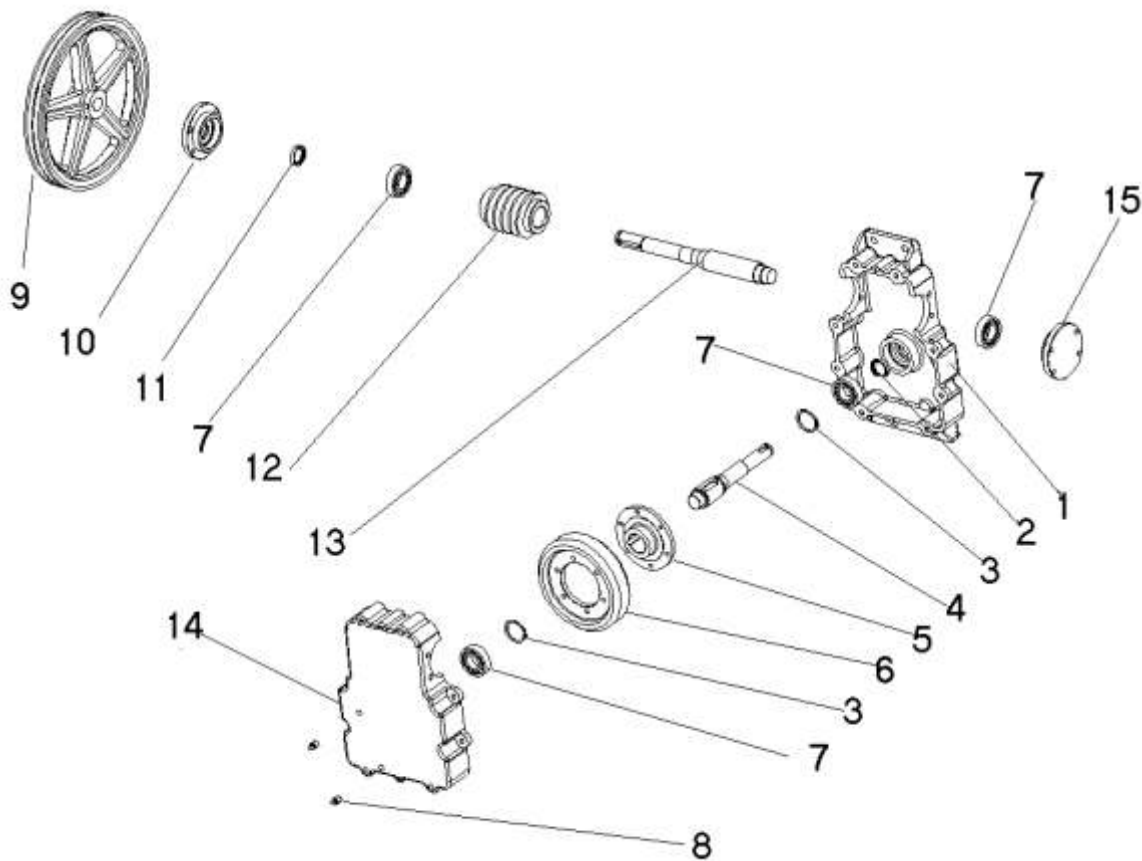
CARÇAÇA - DESENHO



CARÇAÇA - LISTA DE PEÇAS

REF.	CÓDIGO	DENOMINAÇÃO	QTDE
1	6990431	CARÇAÇA CJ. MECÂNICA	01
2	6990211	TAMPA CJ.	01
3	6990212	BICA DE ALIMENTAÇÃO INFERIOR CJ.	01
4	6990213	BICA DE ALIMENTAÇÃO CJ.	01
5	1081123	ARRUELA DE PRESSÃO 7/16"	03
6	6990215	ESTICADOR DO ROLO ALIMENTADOR SUP.	01
7	6990216	PINO DA TAMPA	01
8	1141281	CONTRA PINO 1/8" x 1"	01
9	1091437	MOLA DO ROLO MÓVEL	01
10	6990217	PINO DO ACIONAMENTO CJ.	01
11	1091078	MOLA DO ROLO ALIMENTADOR SUP. PP-35/47	01
12	1081409	PARAFUSO ALLEN C/C 3/16" x 3/4" UNC	03
13	6990218	PROTEÇÃO DAS ENGRENAGENS	01
14	1081541	PARAFUSO SEXT. 3/8" x 3/4" UNF	06
15	1081977	ARRUELA LISA 3/8"	06
16	1141282	CONTRA PINO 3/16" x 1 3/4"	01
17	6990219	CONTRA FACA	01
18	6480166	ARRUELA LISA 7/16"	03
19	1081579	PARAFUSO SEXT. 7/16" x 1" UNF	03

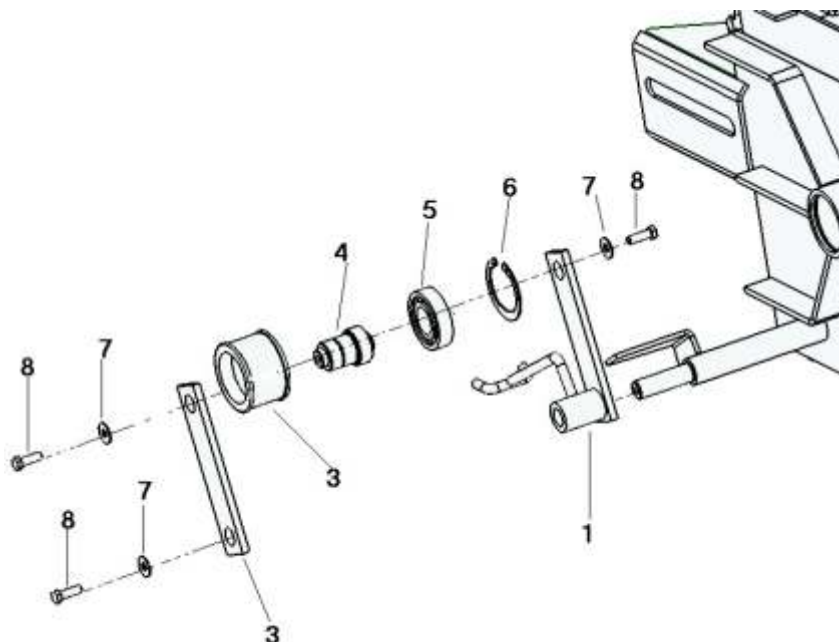
CAIXA DE TRANSMISSÃO- DESENHO



CAIXA DE TRANSMISSÃO- LISTA DE PEÇAS

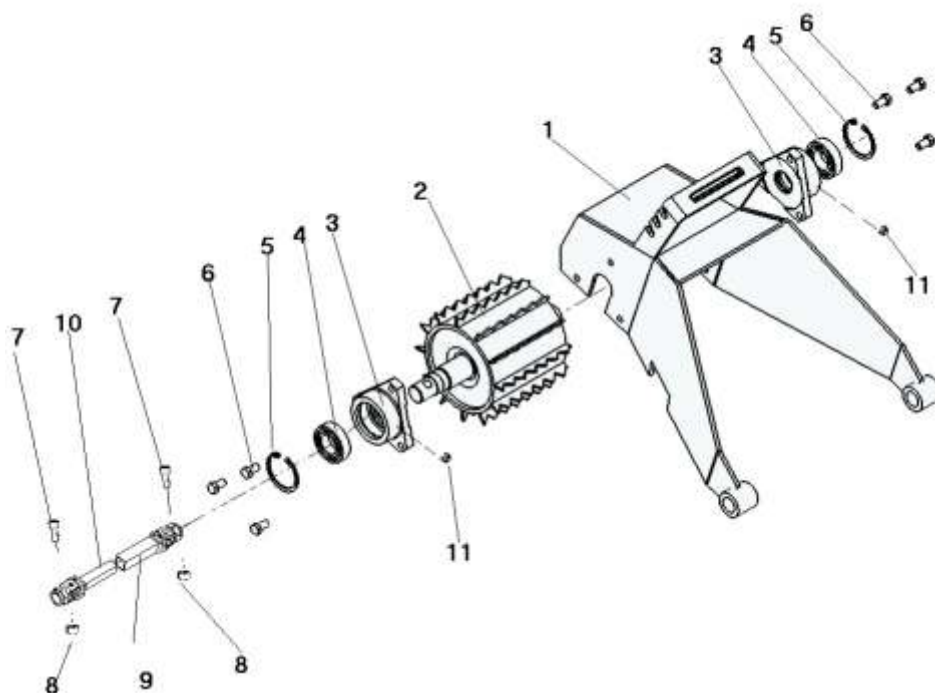
REF	CÓDIGO	DENOMINAÇÃO	QTDE
1	6990432	CAIXA DE TRANSMISSÃO	01
2	1131798	RETENTOR 0880 - BR-RK	01
3	1091274	ANEL ELASTICO E 40	02
4	6990435	EIXO DA COROA	01
5	6201500	CUBO DA COROA	01
6	6201300	COROA DE BRONZE Z-30	01
7	1131815	ROLAMENTO 6206 DU	04
8	1141611	BUJÃO 1/4" NPT	02
9	6990415	POLIA 350 2 CANAL "A"	01
10	6201000	MANCAL TRASEIRO	01
11	1131797	RETENTOR 1535 BR	01
12	6201402	ROSCA S/ FIM	01
13	6990434	EIXO DA ROSCA S/ FIM	01
14	6990437	TAMPA DA CAIXA	01
15	6990433	MANCAL DA CAIXA	01

SISTEMA DE SEGURANÇA



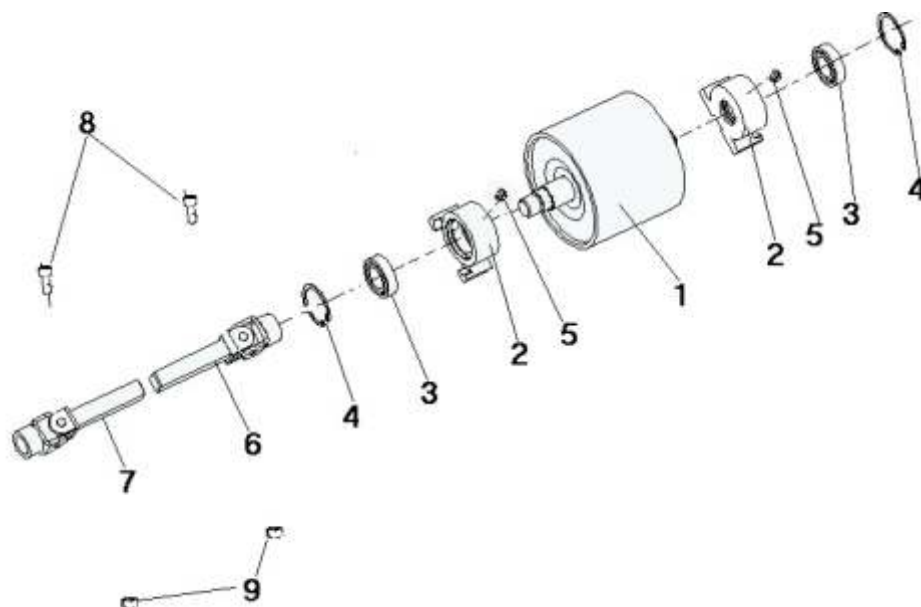
REF	CÓDIGO	DENOMINAÇÃO	QTDE
1	6990122	GUIA MAIOR DA CORREIA CJ.	01
2	6990111	SUPOORTE DA POLIA DE SEGURANÇA	01
3	6990112	EIXO DO SUPOORTE DA POLIA	01
4	6990110	EIXO DA POLIA DE SEGURANÇA	01
5	1131819	ROLAMENTO 6206 DDU C3	01
6	1091507	ANEL ELASTICO FURO 1-62 (502062)	01
7	1081549	ARRUELA LISA 5/16"	03
8	1081464	PARAF. SEXT. 5/16" x INC	03

ROLO ALIMENTADOR SUPERIOR



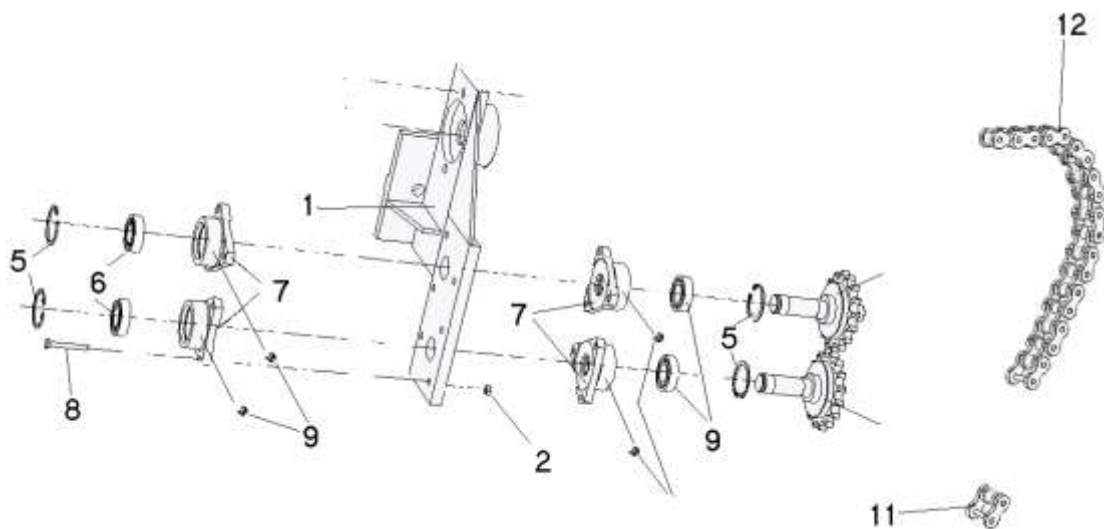
REF	CÓDIGO	DENOMINAÇÃO	QTDE
1	6990230	BICA SUPERIOR COMPLETA	01
2	6990231	ROLETE SUPERIOR	01
3	6480077	MANCAL DO ROLETE SUPERIOR	02
4	1132672	ROLAMENTO 605 DDU	02
5	1092279	ANEL ELASTICO FURO 47 502747	02
6	1081572	PARAF. SEXT. 5/16" x 5/8"NC(EIXO S/ FIM)	06
7	1083099	PARAF. ALLEN 5/16" 1 3/4" UNC	02
8	1081701	PORCA SEXT. V5/16" UNC	02
9	6400038	CARDAN FÊMEA SUPERIOR	01
10	6400039	CARDAN MACHO SUPERIOR	01
11	1141391	GRAXEIRA 1/4" UNF	02

ROLO ALIMETADOR INFERIOR



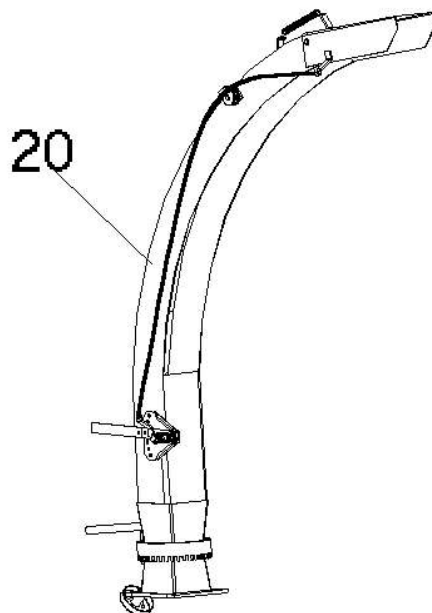
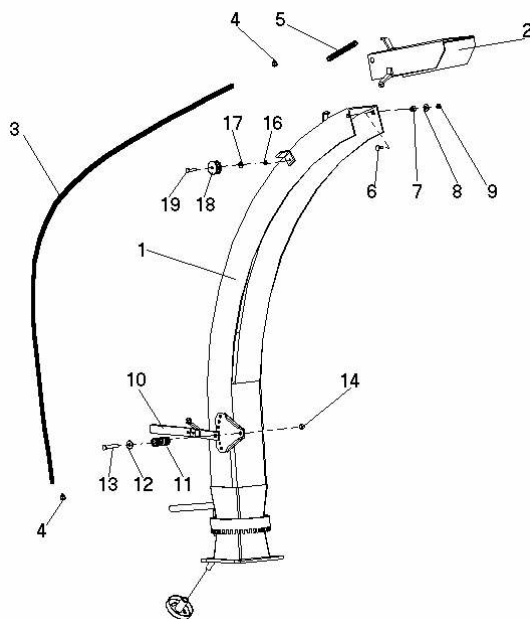
REF	CÓDIGO	DENOMINAÇÃO	QTDE
1	6990232	ROLETE LISO	01
2	6480079	CX DE ROLAMENTO DO ROLETE INF	02
3	1132672	ROLAMENTO 6005 DDU	02
4	1092279	ANEL ELÁSTICO FURO 47 502747	02
5	1141391	GRAXEIRA 1/4" UNF	02
6	6400040	CARDAN MACHO INFERIOR	01
7	6400041	CARDAN FÊMEA INFERIOR	01
8	1083099	PARAF. ALLEN 5/16" x 1 3/4" UNC	02
9	1081701	PORCA SEXT. 5/16" UNC	01

TRANSMISSÃO DOS ROLOS ALIMENTADORES



REF	CÓDIGO	DENOMINAÇÃO	QTDE
1	6990224	SUPORE DO ROTOR	01
2	1081230	PORCA SEXT. 1/4" UNC.	09
3	6990227	EIXO DA TRANSMISSÃO C.J.	01
4	6990228	EIXO DA TRANSMISSÃO INFERIOR C.J.	01
5	1092279	ANEL ELASTICO FURO 47 502747	04
6	1132672	ROLAMENTO 6005 DDU	04
7	6480077	MANCAL DO ROLETE SUPERIOR	04
8	1081220	PARAFUSO SEXT. 1/4" x 2" UNC	06
9	1141391	GRAXEIRA 1/4" UNF	04
10	6990229	CORRENTE DA TRANSMISSÃO	01
11	1101554	EMENDA DA CORRENTE SIMPLES CLB 3/4"	01

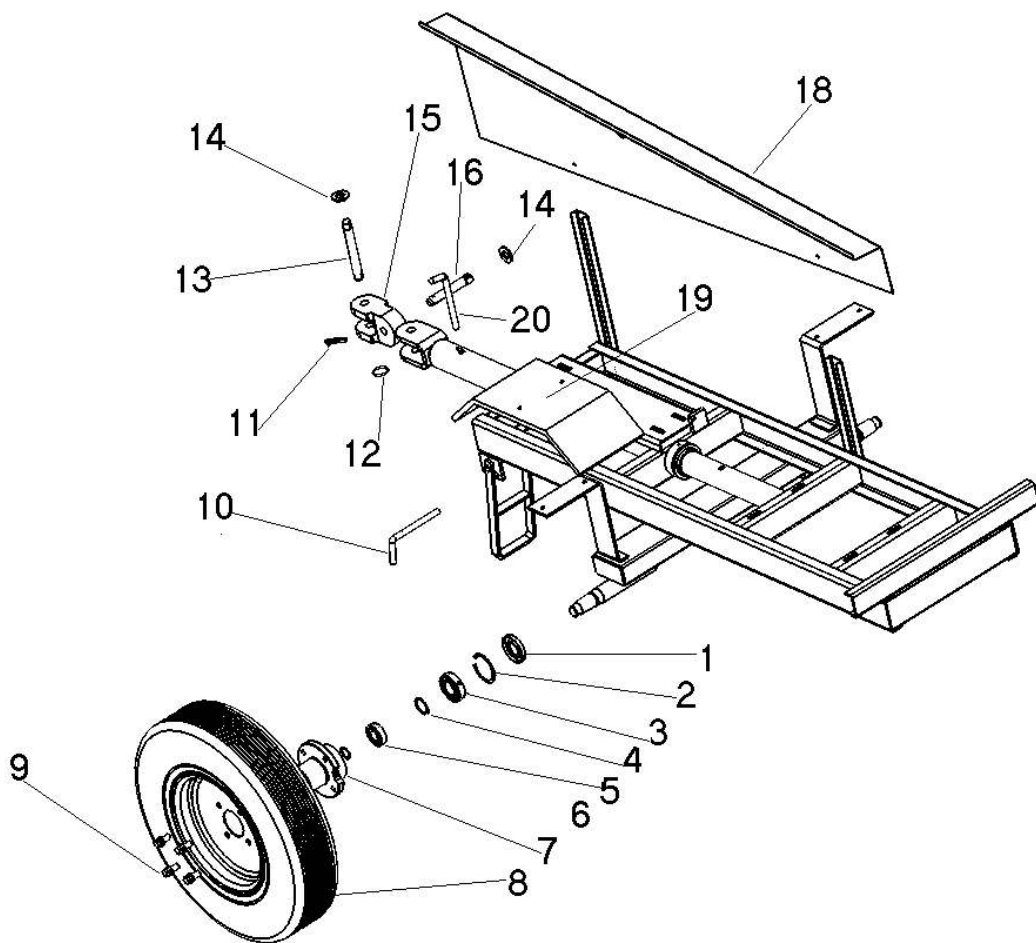
BICA DE SAÍDA GIRATÓRIA - DESENHO



BICA DE SAÍDA GIRATÓRIA - LISTA DE PEÇAS

REF	CÓDIGO	DENOMINAÇÃO	QTDE
1	6990233	BICA DE SAÍDA	01
2	6205400	QUEBRA JATO	01
3	6400093	CABO DO QUEBRA JATO	01
4	1141518	GRAMPO 1/8"	02
5	1091078	MOLA DO QUEBRA JATO	01
6	1081501	PARAF. FRANCÊS 5/16" X 3/4" unc	02
7	6205404	ESPAÇADOR DO QUEBRA JATO	02
8	1081549	ARRUELA LISA 5/16"	02
9	1081701	PORCA SEXT. AUTOFRENANTE 5/16" UNC	02
10	6200720	ALAVANCA DE REGUL. DO QUEBRA JATO	01
11	1091971	MOLA DA ALAVANCA	01
12	1081977	ARRUELA LISA 3/8" PESADA	01
13	1091996	PARAF. SEXT. 3/8" x 2" UNC RT	01
14	1081702	PORCA SEXT. 3/8" UNC	01
15	6480129	CANOPLA PP35/47/3-4610/CPF2000	01
16	1081230	PORCA SEXT. 1/4' UNC	01
17	1081188	ARRUELA LISA 1/4"	01
18	1042616	ROLDANA CPF-2000	01
19	1082578	PARAF. SEXT. 1/4" x 1 1/4" UNC	01
20	6990234	BICA DE SAÍDA GIRATÓRIA COMPL.	01

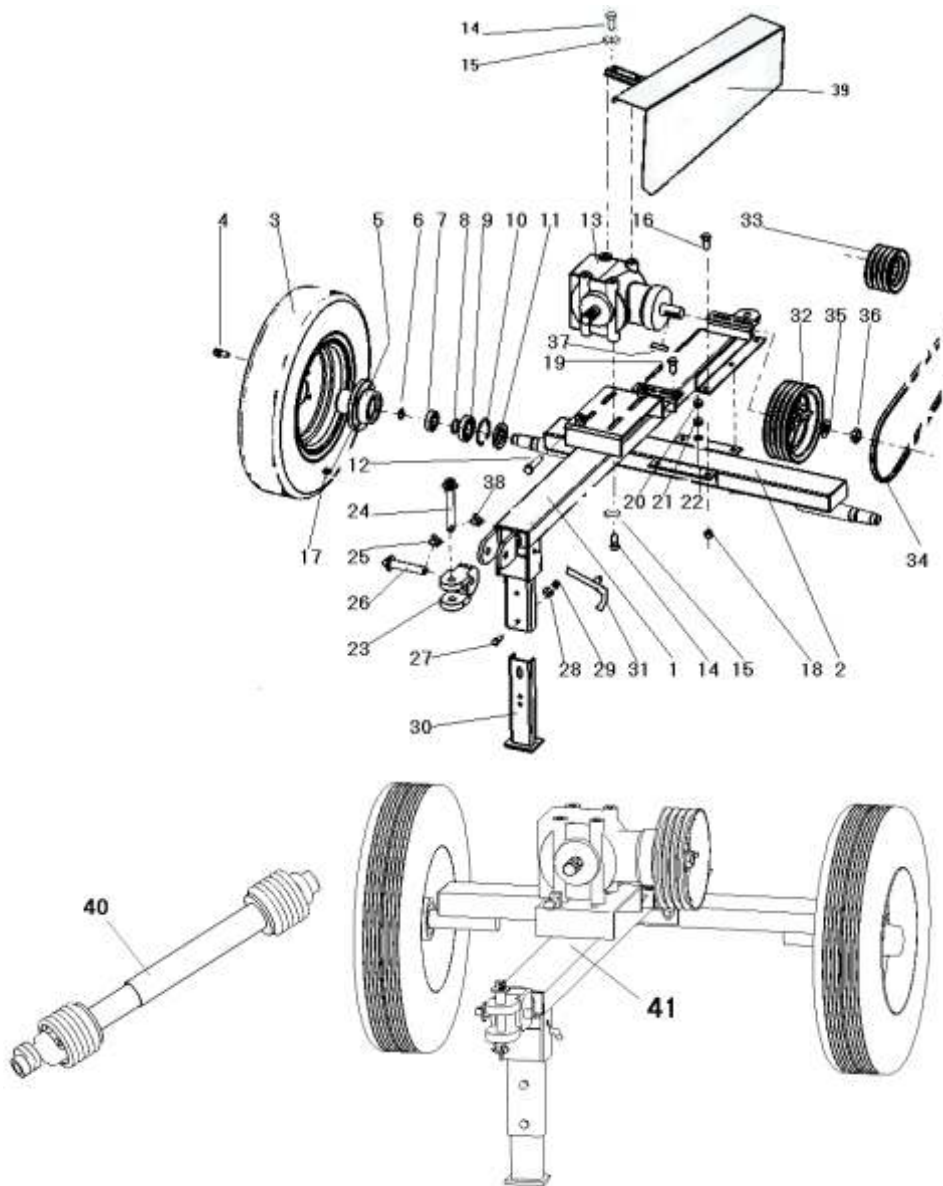
RODEIRO TRAMONTINI - DESENHO



RODEIRO TRAMONTINI - LISTA DE PEÇAS

REF	CÓDIGO	DENOMINAÇÃO	QTDE
1	1131796	RETENTOR 7362 GR INHASZ	02
2	1091109	ANEL ELÁSTICO FURO I-80 Rs10	02
3	1131817	ROLAMENTO 6208 DU	02
4	1091274	ANEL ELÁSTICO EIXO 40	02
5	1131815	ROLAMENTO 6206 DU C3	02
6	1091268	ANEL ELÁTICO EIXO 30	02
7	6660032	CUBO DA RODA	02
8A	1131114	PNEU 590/13	02
8B	1131783	RODA 450/550x13	02
8C	1131621	CÂMARA DE AR FR. 13	02
9	1081655	PARAF. VWBRAS/KOMBI M14x1,5x26	12
10	6860032	TRAVA DO MACACO	01
11	1141282	CONTRA PINO 3/16"x1 3/4"	01
12	1141020	CUPILHA DE PRESSÃO 7/16"	01
13	6660035	PINO DO ENGATE MAIOR DO RODEIRO	01
15	1171605	ENGATE ARTICULÁVEL	01
16	6660033	PINO DO ENGATE DO RODEIRO	01
18	6660143	CAPA CORREIA	01
19	6660128	PARALAMA	02

RODEIRO PINHEIRO - DESENHO



RODEIRO PINHEIRO - LISTA DE PEÇAS

REF	CÓDIGO	DENOMINAÇÃO	QTDE
1	6660302	LONGARINA C.J.	01
2	6660301	LONGARINA DO EIXO C.J.	01
3	6660003	RODA DO RODEIRO C.J. (MONTADO)	02
4	1081655	PARAF. VW BRAS/KOMBI M14x1,5x26	08
5	6660032	CUBO DA RODA	02
6	1091268	ANEL ELÁSTICO EIXO 30	02
7	1131815	ROLAMENTO 6208 DU C3	02
8	1091274	ANEL ELÁSTICO EIXO 40	02
9	1131817	ROLAMENTO 6208 DU	02
10	1091109	ANEL ELÁSTICO FURO I-80 Rs10	02
11	1131796	RETENTOR 7362 GR INHASZ	02
12	1081618	PARAF. SEXT. 5/8" x 3" unc	02
13	1101153	CAIXA DE TRANSMISSÃO CT 140 INPEL	01
14	1081588	PARAF. SEXT. M16 x 35 MA	06
15	6480171	ARRUELA LISA 45 x 16	06
16	1081666	PARAF. SEXT. 5/8" X 1 1/2"UNC	04
17	1101013	GRAXEIRA 1/8" BSP 45	02
18	1081706	PORCA SEXT. 5/8" UNC	04
19	1081581	PARAF. SEXT. 7/16" x 1 1/4" UNF	04
20	1081123	ARRUELA DE PRESSÃO 7/16" MÉDIA	04
21	1081785	ARRUELA LISA 7/16"	04

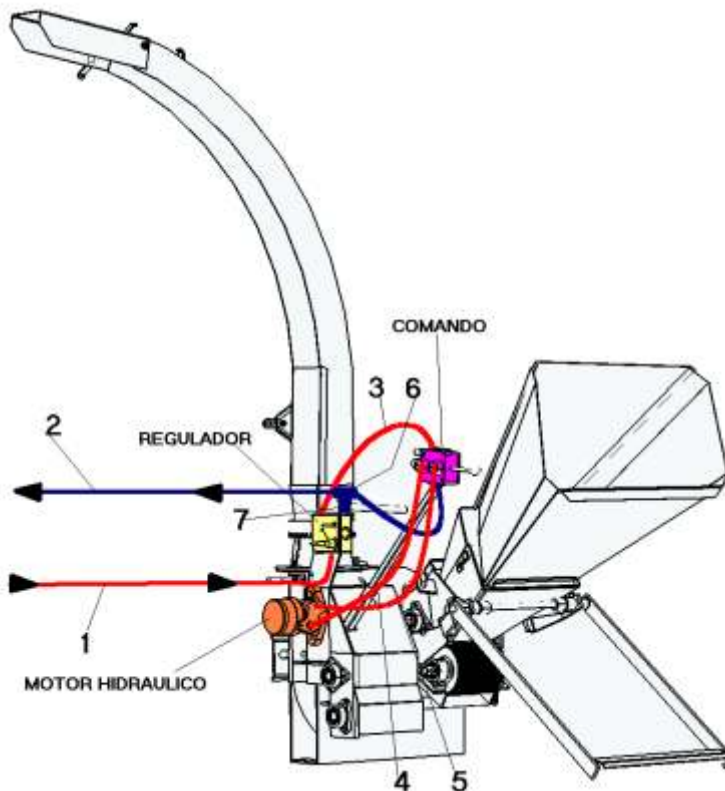
RODEIRO PINHEIRO - LISTA DE PEÇAS

REF	CÓDIGO	DENOMINAÇÃO	QTDE
22	1081704	PORCA SEXT. 7/16" UNF	04
23	1171605	ENGATE DA CARRETA	01
24	6660036	PINO DO ENGATE	01
25	1141282	CONTRA PINO 3/16" x 1 3/4"	01
26	6660034	PINO DO ENGATE DO RODEIRO	01
27	1081223	PARAF. SEXT. 1/2"x 1 1/4" WW Gr5	02
28	1081550	ARRUELA LISA 1/2"	02
29	1081705	PORCA SEXT. 1/2"WW	02
30	6860028	PÉ DO MACACO	01
31	6860032	TRAVA DO MACACO	01
32	6660040	POLIA DA CAIXA 250mm	01
33	6990077	POLIA DA MÁQUINA 110mm	01
34	1104091	CORREIA B-55	03
35	1081657	ARRUELA LISA M26	01
36	1081710	PORCA SEXT. 1" 14FIOS 14mm	01
37	6660037	CHAVETA DA CAIXA 3/8" CT 140	01
38	1141020	CUPILHA DE PRESSÃO 7/16"	01
39	6480180	PROTEÇÃO DAS POLIAS C.J.	01
40	1101189	CARDAN CRA353TRx353TRx600TB C/CAPA	01
41	6660300	RODEIRO C.J.	01

ADESIVOS

REF	CÓDIGO	DENOMINAÇÃO	QTDE
**	6990235	JOGO DE ADESIVOS MECÂNICO	01

SISTEMA DE MANGUEIRA



REF	CÓDIGO	DENOMINAÇÃO	QTDE
01	1172975	MANGUEIRA 3/8 2TR 3.07mm MACHO 1/2" FÊMEA 9/16" JIC GIRATÓRIA	01
02	1172976	MANGUEIRA 3/8" ITR 3.26mm MACHO 1/2" x FEMEA 9/16" JIC LONGA	01
03	1172977	MANGUEIRA 3/8" 2TR 760mm FEMEA 9/16" JIC RETA x FEMEA 9/16" JIC RETA	01
04	1172978	MANGUEIRA 3/8" 1TR 650mm FEMEA GIRAT 9/16" JIC 45x9/16" JIC 90	01
05	1172979	MANGUEIRA 3/8" 1 Tr 880mm FEMEA GIRAT 9/16" JIC RETA FEMEA x FEMEA GIRAT. 9/16"	02
06	6960079	TE DE REGULAGEM	01

MANUAL DO PROPRIETÁRIO

Apresentação:

Com a mais moderna tecnologia e trinta anos de contínuo desenvolvimento, a Ind. Agro Mecânica Pinheiro Ltda, desenvolveu o Triturador de Fibras Verdes e Secas, modelo TRITURADOR E PICADOR TP-200 MECÂNICO para reduzir os galhos de madeira, resultante de poda de árvores, arbustos, poda de pés de café, etc., em aparas de pequenas dimensões e aproveitá-los em diversas aplicações.

Com alta produtividade e grande versatilidade o TRITURADOR E PICADOR TP 200 MECÂNICO além de triturar a madeira, carrega para o transporte das aparas.

Pode também espalhar o material triturado pelo terreno.

O TRITURADOR é constituído totalmente em aço carbono, sendo os componentes de desgaste submetidos a tratamento térmico para aumentar a resistência. As facas são reafiáveis e com reposição de baixo custo.

A leitura prévia deste manual é imprescindível para operá-lo com maior eficiência e segurança.

Segurança

O operador deve familiarizar-se com os comandos e sistema de segurança antes de acionar a máquina.

Para operar o equipamento em locais públicos, demarcar e isolar a área.

Quando em operação, manter os curiosos em distância segura.

Verifique e regule todos os acessórios antes de ligar a máquina.

As operações de manutenção devem ser executadas somente com a máquina desligada e desconectada do elemento acionador.

A carenagem somente deve ser removida nos trabalhos de manutenção e com a máquina desligada.

Evite colocar galhos em forma de "V" (forquilha), corte-o em duas partes

Não introduza elementos metálicos pela bica de alimentação, sob risco de sérios danos à máquina e ao operador.

Em caso de acidente interromper, de imediato, o movimento dos rolos de arraste, usando a alavanca da válvula de fluxo. Na posição posterior de funcionamento normal, na posição central o pino dos roletes é interrompido e imediato na posição frontal, reverter a movimentação dos roletes, para eventuais retiradas de material.

FUNCIONAMENTO BÁSICO

Verificar o posicionamento das molas da bica de alimentação.

Verificar o posicionamento e fixação da máquina.

Verificar a tensão das molas do rolete superior (dentado).

Direcionar a Bica de Saída para o local desejado e travar.

Ligar o motor diesel.

Introduzir os galhos pela Bica de Alimentação até que o mesmo seja arrastado, automaticamente pela máquina.

Os galhos são dirigidos contra as facas em velocidade sincronizada para serem triturados e as aparas são lançadas pela Bica de Saída.

Se for necessário reposicionar a direção da Bica de Saída, desligar a máquina antes.

Para os galhos mais finos, a velocidade dos roletes pode ser aumentada para até 60rpm.

Para isso utilizar a alavanca de controle do lado do motor hidráulico.

AFIAÇÃO DAS FACAS

As facas são fornecidas em jogos balanceados para evitar trepidações.

Para remover as facas a máquina deve estar desligada.

Remover a carenagem.

Abrir a tampa superior da máquina.

Soltar os parafusos de fixação das facas através da janela da lateral posicionada no lado da Bica de Alimentação.

Retirar as facas do disco rotor.

Reafiá-las mantendo o ângulo de corte e removendo a mesma quantidade de material em todas elas para manter o balanceamento do conjunto do rotor.

Montar a faca observando o ajuste com a contra faca, onde deve haver uma folga de 0,5 a 1,0mm.

Reposicionar as partes da carenagem fixando-as corretamente antes de retomar o trabalho.

CARACTERÍSTICAS TÉCNICAS

BICA DE ALIMENTAÇÃO	160 x 150mm
TAMANHO MÁXIMO DOS GALHOS	100mm
TAMANHO DO MATERIAL TRITURADO	5 A 15mm
VELOCIDADE DA ALIMENTAÇÃO	25/30m/min
COMPRIMENTO	900mm
LARGURA C/ A BICA DE ALIMENTAÇÃO	1.115mm
ALTURA	1.900mm
PESO DA MÁQUINA	200Kg
MOTOR ELÉTRICO	15CV
MOTOR DIESEL	17CV
PRUDUTIVIDADE NOMINAL	5 A 8m3/h*

*Dependendo do produto a ser triturado, a produtividade pode sofrer interferência da umidade, da quantidade de folhas e das condições de abastecimento.

CUIDADOS NA OPERAÇÃO

SEGURANÇA:

O TP-200, nesta opção, é equipado com dispositivo de segurança para o abastecimento.

O acionamento por motor elétrico inclui **Chave de Partida** .

O usuário deve prover o abastecimento de energia elétrica com casos corretamente dimensionados.

TERMO DE GARANTIA

A Indústria Agro-Mecânica Pinheiro Ltda, garante o equipamento descrito neste manual, por defeito de fabricação, devidamente comprovado pela fábrica dentro das seguintes condições:

1- **A garantia é válida:**

- a) por um período de 6(meses) ano a partir da data de emissão da Nota fiscal da fábrica ou distribuidor/revendedor.
- b) Por um período de 12 (doze) meses contados a partir da data de fabricação, indicada na placa de identificação.

A garantia cessa a partir do vencimento de um dos períodos acima, prevalecendo o que primeiro ocorrer.

- 2- A presente garantia consiste no compromisso da Pinheiro em reparar ou fornecer gratuitamente, em sua fábrica em Itapira – SP, as peças que a seu exclusivo juízo, apresentarem defeitos de fabricação.
- 3- Somente serão cumpridas as cláusulas do presente Termo de Garantia, se a ficha anexa estiver de posse da Pinheiro, devidamente preenchida, datada, assinada e acompanhada da cópia xerográfica do documento da venda do equipamento ao usuário.
- 4- A Garantia não cobre despesas com transportes e fretes.
- 5- No caso em que houver necessidade do acompanhamento de técnicos, a garantia não cobre despesas de locomoção e estadia dos mesmos.
- 6- Peças sujeitas a desgaste normal, como facas, contra-facas, roletes, correias, entre outros, etc são excluídas deste termo.
- 7- A Pinheiro se reserva o direito de efetuar modificações nos equipamentos sempre que necessário, sem que por isso incorram em obrigações de qualquer espécie.

Esta garantia perderá a validade quando:

- 1- O defeito apresentado for ocasionado por uso indevido, e/ou em desacordo com o manual de operação.
- 2- O equipamento for alterado, violado ou consertado por pessoas não autorizadas pelo fabricante.
- 3- Forem utilizadas peças não originais de fábrica.
- 4- O equipamento for violado de forma a dificultar a avaliação do defeito.

CONTROLE DE GARANTIA DO PROPRIETÁRIO

Produto: Triturador de Galhos - TP-200 série nº: _____
Nota Fiscal nº _____ de ____/____/____

Proprietário: _____

Endereço: _____

CEP _____ Cidade _____ Estado _____

Contato: Fone (____) _____ Celular (____) _____

E-mail: _____

Declaro ter lido e entendido o Manual de Operação e os Termos de Garantia nele contido.

Cliente: _____ Data ____/____/____

Assinatura _____

Revendedor – carimbo e assinatura

IMPORTANTE: Solicitamos aos Senhores Proprietários que colaborem, enviando a ficha acima à Fábrica para que a Garantia do Produto não sofra prejuízo, pois apenas serão considerados os casos em que a ficha de controle esteja em poder da Indústria Pinheiro.

CONTROLE DE GARANTIA DO PROPRIETÁRIO

Produto: Triturador de Galhos - TP-200 série n°: _____
Nota Fiscal n° _____ de ____/____/____

Proprietário: _____

Endereço: _____

CEP _____ Cidade _____ Estado _____

Contato: Fone (____) _____ Celular (____) _____

E-mail: _____

Declaro ter lido e entendido o Manual de Operação e os Termos de Garantia nele contido.

Cliente: _____ Data ____/____/____

Assinatura _____

Revendedor – carimbo e assinatura

IMPORTANTE: Solicitamos aos Senhores Proprietários que colaborem, enviando a ficha acima à Fábrica para que a Garantia do Produto não sofra prejuízo, pois apenas serão considerados os casos em que a ficha de controle esteja em poder da Indústria Pinheiro.

CONTROLE DE GARANTIA DO REVENDEDOR

Produto: Triturador de Galhos - TP-200 série n°: _____
Nota Fiscal n° _____ de ____/____/____

Revendedor: _____

Endereço: _____

CEP _____ Cidade _____ Estado _____

Contato: Fone (____) _____ Celular (____) _____

E-mail: _____

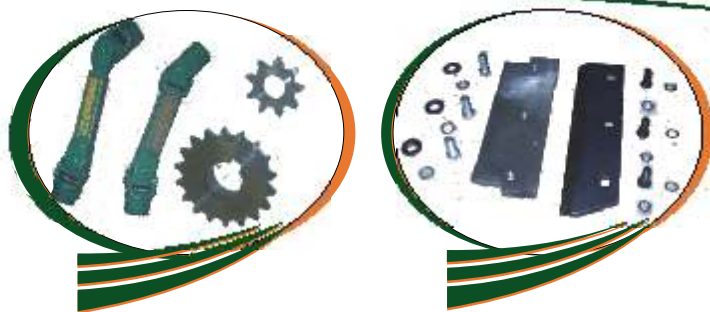
Declaro ter lido e entendido o Manual de Operação e os Termos de Garantia nele contido.

Cliente: _____ Data ____/____/____

Assinatura _____

Revendedor – carimbo e assinatura

IMPORTANTE: Solicitamos aos Senhores Proprietários que colaborem, enviando a ficha acima à Fábrica para que a Garantia do Produto não sofra prejuízo, pois apenas serão considerados os casos em que a ficha de controle esteja em poder da Indústria Pinheiro.



PARA SUA GARANTIA USE SOMENTE PEÇAS ORIGINAIS PINHEIRO

PARA MAIORES INFORMAÇÕES ENTRE EM CONTATO
NA REVENDA AUTORIZADA MAIS PRÓXIMA OU
DIRETAMENTE COM:

INDÚSTRIA AGRO-MECÂNICA PINHEIRO LTDA
Rod. SP 147 saída Km 43 – Estrada Dos Pinheiros s/nº
Bairro dos Pinheiros – Itapira - SP
Fone: (0xx19) 3843-9250 Fax: 3863-3018
Cx. Postal : 70 CEP-13970-970 ITAPIRA-SP
Website: www.maquinaspinheiro.com.br
E-mail: pinheiro@maquinaspinheiro.com.br

PEÇAS E ASSISTÊNCIA TÉCNICA NAS REVENDEDORAS AUTORIZADAS:

REVENDA AUTORIZADA: